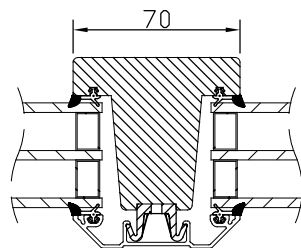
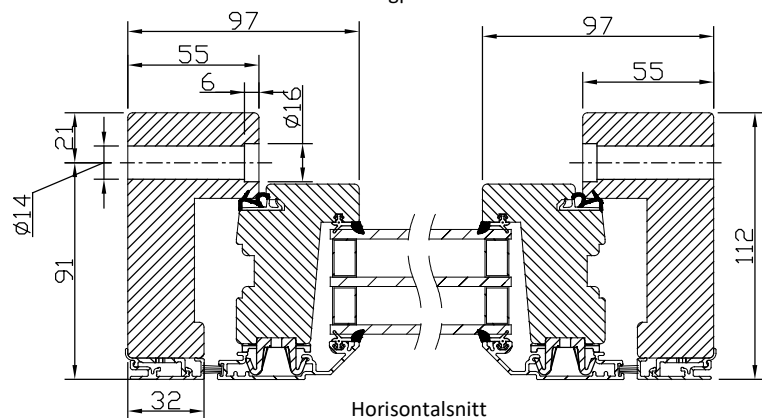


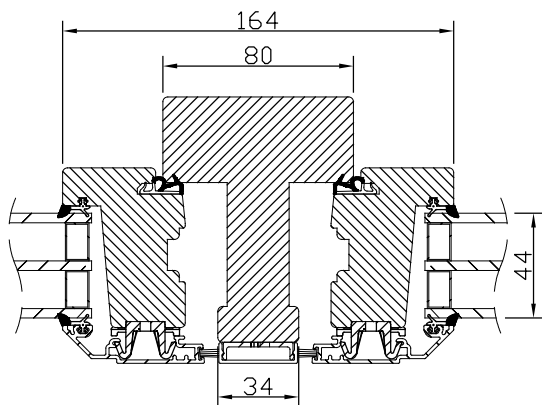
Nr	Ant	Ändring	Datum	Inf.	Godk.



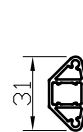
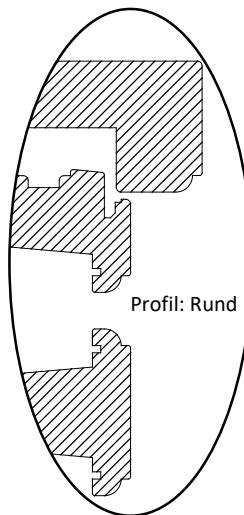
Horizontalsnitt
Bågpost



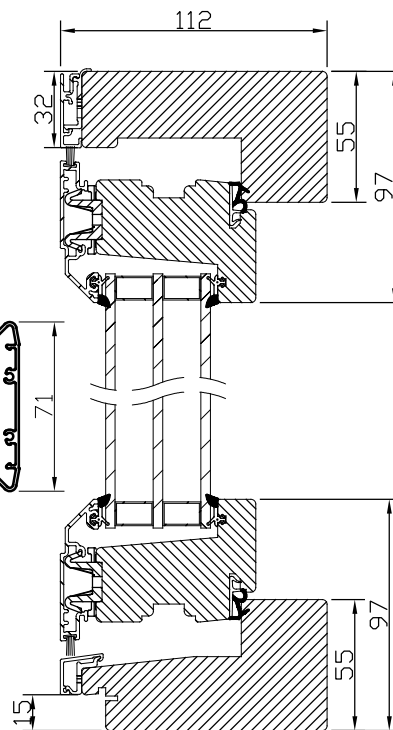
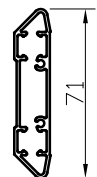
Horizontalsnitt



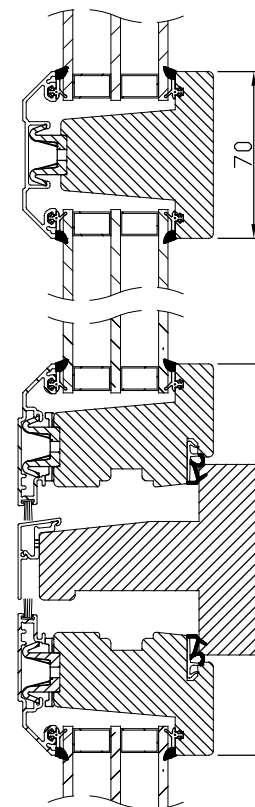
Horizontalsnitt
Karmpost



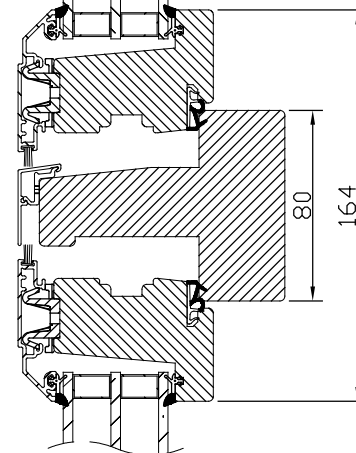
Spröjs



Vertikalsnitt



Vertikalsnitt
Bågpost



Vertikalsnitt
Karmpost

	Godkänd	Ritad	Konstr.	Skala	Dat.	Ram
		KLi			23-03-13	A3
	Vrid & Sideswing Aluminiumbeklätt Utåtgående 3-glas Profil: Rak alt. Rund					Filnamn Ritn.nr Trä-Alu_vrid-sideswing_Ut_3-glas

LT & G-VÄRDE FÖR VÅRA GLASKOMBINATIONER

LT-värdet anger mängden dagsljus

Dagsljustransmittans anges i procent och är ett mått på den mängd dagsljus som kommer in genom fönstret. Ett LT-värde omkring 60 procent ger bra dagsljusinsläpp. I bostäder önskas oftast så högt LT-värde som möjligt, speciellt om bostaden har få och små fönster.

På arbetsplatser kan ett högt värde orsaka bländning, särskilt vid datorarbete. Ta gärna hjälp av experter för att simulera och optimera dagsljuset på arbetsplatser eller i andra större projekt.

G-värdet handlar om solvärme

G-värdet anger hur mycket solvärme som kommer in genom fönstret. En hög solstransmittans innebär att mycket gratisvärme kommer in i byggnaden.

I rum med stora glaspartier (särskilt mot söder och väster) kan dock ett lågt g-värde vara en fördel. Visserligen blir gratisenergin mindre men i gengäld blir rummet svalare och behagligare när solen skiner. Ett lågemitterande (energiparande) och färgneutralt solskyddsglas kan då vara ett alternativ.

GLASTYP	ENERGI	GLAS- UPPBYGGNAD	DAGSLJUS		SOLFAKTOR
			LT	Reflektion ut	g-värde
Std LE+Arg	LE+Arg	Treglas	75%	18%	0,60
		2+1	75%	18%	0,60
Std LE+Arg Activ	LE+Arg	Treglas	70%	23%	0,56
		2+1	70%	23%	0,56
2LE+Arg	2LE+Arg	Treglas	74%	14%	0,53
		2+1	69%	19%	0,54
2LE+Arg Activ	2LE+Arg	Treglas	68%	22%	0,47
2LE+Arg Antikondens	2LE+Arg	Treglas	69%	21%	0,50
Suncool 70/40	LE+Arg	Treglas	67%	12%	0,40
		2+1	67%	16%	0,43
Suncool 70/40 Activ	LE+Arg	Treglas	62%	19%	0,37
		2+1	61%	21%	0,40
Suncool 70/40 Activ + LE	2LE+Arg	Treglas	61%	17%	0,36
Suncool 70/40 + LE	2LE+Arg	Treglas	66%	12%	0,39
		2+1	62%	18%	0,42
Suncool 66/33	LE+Arg	Treglas	61%	20%	0,33
		2+1	61%	22%	0,37
Suncool 66/33 + LE	2LE+Arg	Treglas	61%	18%	0,33
		2+1	56%	23%	0,36
Suncool 50/25	LE+Arg	Treglas	46%	21%	0,25
		2+1	46%	24%	0,31
Suncool 50/25 + LE	2LE+Arg	Treglas	46%	20%	0,25
		2+1	43%	24%	0,32
INTAKT FÖNSTRET 3+1 GLASAD					
2LE+Arg	2LE+Arg	3+1	68%	20%	0,49
Suncool 70/40 + LE	2LE+Arg	3+1	59%	18%	0,38
3LE+Arg	3LE+Arg	3+1	63%	21%	0,46
Suncool 70/40 + 2LE	3LE+Arg	3+1	54%	19%	0,37

Värdena gäller för glasuppbyggnad utan tillval ljud, brand, säkerhet med mera, då även detta påverkar.

Ljudreduktion

Fönsters ljudisolerande förmåga mäts i Rw. Rw-värden är ett viktat medelvärde över ett brett frekvensband. Ju högre värde, desto bättre ljudisolering i fönstret.

Rw: för blandat allmänbuller, som till exempel röster, musik, landsväg och tåg.

Rw + C: för buller från till exempel järnvägs- och landsvägstrafik i hög hastighet samt flygplan.

Rw + Ctr: som ovanstående fast för mer lågfrekvent buller, som till exempel stadstrafik.

Ljudtester

Produkt	Glas		Vikt kg/m ²	RISE					Intygsnummer RISE	Typ nr.	Anm	Trö. FD
	YB	IB		RW	Tåg C	C 50-3150	Bil Ctr	Ctr 50-3150				
Trä & trä/alu Vrid Ut 3-gl	T4-16 (4-16-4-16-4)		30	34	33	33	29	28	PX14150-A5	Std.		
Trä & trä/alu Vrid Ut 3-gl	4-14-4-15-6,8		35,8	38	36	36	31	31	9P08415-C1			
Trä & trä/alu Vrid Ut 3-gl	6-15-4-15-4		35	38	36	36	32	32	PX14150-A3	20		
Trä & trä/alu Vrid Ut 3-gl	8-12-4-16-4		40	38	36	36	32	32	9P08415-B1	21		
Trä & trä/alu Vrid Ut 3-gl	4-14-4-14-8,8LP		40,8	40	38	38	32	32	2P05456-A			
Trä & trä/alu Vrid Ut 3-gl	6-12-4-12-8,8LP		45,8	41	39	39	35	34	9P08415-D1	22		
Trä & trä/alu Vrid Ut 3-gl	8,8LP-10-4-12-8,8LP		51,6	44	42	42	38	37	7P03859-B	24		
Trä & trä/alu Vrid Ut 3-gl	6-12-4-10-11PD		51,6	38	37	37	33	33	9P08415-F1		Brand	
Trä & trä/alu Fast Ut 3-gl	T4-16 (4-16-4-16-4)		30	33	31	31	27	26	9P08415-A5			
Trä & trä/alu Fast Ut 3-gl	6-15-4-15-4		35	37	35	35	31	31	135963-A	20		
Trä & trä/alu Fast Ut 3-gl	4-14-4-15-6,8		35,8	37	35	35	30	29	9P08415-A3			
Trä & trä/alu Fast Ut 3-gl	6-12-4-12-8,8LP		45,8	41	38	38	33	33	9P08415-A4	22		
Trä & trä/alu Fast Ut 3-gl	8,8LP-10-4-12-8,8LP		51,6	44	42	42	38	37	5P03577-C1	24		
Trä & trä/alu Fast Ut 3-gl	12,8LP-8-4-10-8,8LP		61,6	46	44	44	40	39	5P03577-C2			
Trä & trä/alu Fast Ut 3-gl	12,8LP-22-8,8LP		51,6	46	44	44	39	38	9P08415-A1		Dubbelruta	
Trä & trä/alu Fast Ut 3-gl	8,8LP-10-4-10-11PD		57,4	40	39	39	37	37	9P08415-E1		Brand	
Trä & trä/alu FD Ut 3-gl	T4-16 (4-16-4-16-4)		30	30	28	28	26	26	PX28735-1	Std.	Std. fyllning	Std.
Trä & trä/alu FD Ut 3-gl	T4-16 (4-16-4-16-4)		30	34	32	32	29	29	PX28735-2	Std.	Ljudfyllning	Std.
Trä & trä/alu FD Ut 3-gl	6-15-4-15-4		35	36	35	34	32	31	PX28735-3	20	Ljudfyllning	Std.
Trä & trä/alu FD Ut 3-gl	T4-16 (4-16-4-16-4)		30	34	33	33	29	29	PX28735-5	Std.	Helglasad	Std.
Trä & trä/alu FD Ut 3-gl	6-15-4-15-4		35	37	35	35	30	30	8P07335-H		Helglasad	HC
Trä & trä/alu FD Ut 3-gl	6,8-14-4-15-4		35,8	38	36	36	31	31	8P07335-A		Helglasad	HC
Trä & trä/alu FD Ut 3-gl	6-12-4-12-8,8LP		45,8	42	40	40	36	35	8P07335-E		Helglasad	HC
Trä & trä/alu FD Ut 3-gl	8,8LP-10-4-12-8,8LP		51,6	43	41	41	37	36	8P07335-G		Helglasad	HC
Trä/alu Sido-/Underkantshängt In 2+1-gl	4	4-16-4	30	39	37	37	31	31	4P00592-9	Std.		
Trä/alu Sido-/Underkantshängt In 2+1-gl	6	4-16-4	35	41	39	39	35	34	4P00592-7	1		
Trä/alu Sido-/Underkantshängt In 2+1-gl	6	4-16-6	40	42	39	39	35	33	4P04344-2	2		
Trä/alu Sido-/Underkantshängt In 2+1-gl	6	4-18-8	45	44	41	41	36	35	4P04729-6	3		
Trä/alu Sido-/Underkantshängt In 2+1-gl	6,8	4-18-8	45,8	46	43	43	38	36	4P04729-7	4		
Trä/alu Sido-/Underkantshängt In 2+1-gl	6,8	8-16-8,8LP	56,6	46	45	41	41	39	3P00322-9	5		
Trä/alu Sido-/Underkantshängt In 2+1-gl	6,8	4-16-8,8LP	46,6	47	44	44	39	37	4P04729-16	6		
Trä/alu Sido-/Underkantshängt In 2+1-gl	6,8	4-16-12,8LP	56,6	48	46	46	43	39	4P04729-14	7		
Trä/alu Sido-/Underkantshängt In 2+1-gl	6	4-16-11PD	51,6	43	41	41	37	34	9P08415-L1		Brand	
Trä/alu Sidohängt In 2+1-gl mötesbåge	4	4-16-4	30	39	37	37	31	31	4P00592-14	Std.		
Trä/alu Sido-/Underkantshängt In 2+1-gl vädringslucka	4	4-16-4	30	37	36	36	32	31	6P10385-A	Std.		
Trä/alu Sido-/Underkantshängt In 2+1-gl vädringslucka	6,8	4-18-8	45,8	41	39	39	36	35	6P10385-B	4		
Trä/alu Sidohängt In 3-gl	T4-16 (4-16-4-16-4)		30	34	32	32	27	27	4P04344-1	Std.		
Trä/alu Sidohängt In 3-gl	6-15-4-15-4		35	37	35	35	31	31	6P10385-D	20		
Trä/alu Sidohängt In 3-gl	8-12-4-16-4		40	37	37	37	33	32	135963-C3	21		
Trä/alu Sidohängt In 3-gl	4-14-4-15-6,8		35	39	37	37	33	32	135963-C1			
Trä/alu Sidohängt In 3-gl	4-14-4-14-8,8LP		40,8	40	38	38	34	33	135963-C2			
Trä/alu Sidohängt In 3-gl	6-12-4-12-8,8LP		45,8	41	39	39	35	34	6P10385-E	22		
Trä/alu Sidohängt In 3-gl	8,8LP-10-4-12-8,8LP		51,6	43	41	41	38	37	5P0377-A5	24		
Trä/alu FD Ut 2+1-gl	4	4-16-4	30	35	33	33	29	27	5P03309-5		Std. fyllning	Std.
Trä/alu FD Ut 2+1-gl	4	4-16-4	30	36	35	34	30	30	5P03309-1		Glas i brösten	Std.
Trä/alu FD Ut 2+1-gl	6	4-16-4	35	37	35	35	31	30	5P03309-3		Ljudfyllning	Std.
Trä/alu FD Ut 2+1-gl	6	4-16-4	35	39	37	37	32	31	5P03309-2		Glas i brösten	Std.
Trä/alu FD Ut 2+1-gl	6	4-16-6,8	40,8	41	38	38	33	32	8P02072-A		Glas i brösten	Std.
Trä/alu FD Ut 2+1-gl	6	4-16-8	45	41	40	39	35	34	5P03309-4		Glas i brösten	Std.
Trä/alu FD Ut 2+1-gl	6,8	4-18-8	45,8	40	38	38	33	33	5P05738-5		Ljudfyllning	Std.
Trä/alu FD Ut 2+1-gl	6,8	4-18-8	45,8	42	39	39	34	33	5P05738-1		Glas i brösten	Std.
Trä/alu FD Ut 2+1-gl	6,8	4-16-8,8LP	46,6	43	41	40	35	35	5P05738-6		Glas i brösten	Std.
Trä/alu FD In 2+1-gl	4	4-16-4	30	35	33	33	29	27	9P08415-3-H1		Std. fyllning	Trö.
Trä/alu FD In 2+1-gl	6	4-18-8	45	40	37	37	32	30	9P08415-3-G1		Ljudfyllning	Trö.
Trä/alu FD In 2+1-gl	6	4-18-8	45	43	41	40	36	32	9P08415-3-F1		Glas i brösten	Trö.
Trä/alu FD In 2+1-gl	6,8	4-16-8,8LP	46,6	44	43	42	37	33	9P08415-3-E1		Glas i brösten	Trö.
Trä/alu FD In 3-gl	T4-16 (4-16-4-16-4)		30	30	28	28	26	25	9P08415-3-A1		Std. fyllning	Trö.
Trä/alu FD In 3-gl	6-15-4-15-4		35	35	33	33	31	30	9P08415-3-C1		Ljudfyllning	Trö.
Trä/alu FD In 3-gl	8,8LP-10-4-12-8,8LP		51,6	36	34	34	32	31	9P08415-3-B1		Ljudfyllning	Trö.
Trä/alu FD In 3-gl	8,8LP-10-4-12-8,8LP		51,6	42	39	39	33	33	9P08415-3-D1		Helglasad	Trö.

11PD = Brandglas, LP = Ljudlaminat, FD = Fönsterdörrar, Trö = Tröskel



PRESTANDADECLARATION

DoP Svenska Fönster **CE004**

Harmoniserande standard: SS-EN 14351-1:2006+A2:2016
 Byggvarutyp Fönster och Altandörrar (Fönsterdörrar)
 Avsedd användning: Fönster för bostäder och lokaler
 Tillverkare: Svenska Fönster, SE-828 81 Edsbyn www.svenskafonster.se
 Varumärke: Svenska Fönster
 Representant: n/a
 System för bedömning: (AVCP) System 3
 Anmält organ / Notified Body: NB 0402, SP Sveriges Tekniska Forskningsinstitut, Box 857, SE-501 15 Borås
 Prestanda: enl. tabell nedan

Produktens Identifikationskod	Utåtgående 3-glas								GSD		Inåtgående 2+1 glas			Inåtgående 3-glas		Utåtgående 2-glas
Funktion	Vrid, Sideswing, Topturn		Sidohängt, Överkantshängt		Fast		Fönsterdörr		Skjutdörr trä/alu		Sidohängt, KippDreh Underkants-hängt	Fönsterdörr	Fönsterdörr	Sidohängt, KippDreh Underkantshängt	Fönsterdörr	Sidohängt, Överkantshängt
Öppningsriktning	Utåtgående		Utåtgående		Utåtgående		Utåtgående		Lyftglid funktion		Inåtgående	Inåtgående	Utåtgående	Inåtgående	Inåtgående	Utåtgående
4.2 Motstånd mot vindlast	3C		3C		3C		3C		3C		3C	3C	3C	3C	3C	3C
Testrapport	PX07413-10J		PX07413-10K		PX07413-10G		PX07413-10M		102020599 (Sintef)		4P02343-A	4P02343-A	5P04575-A	5P01599-A	5P01599-A	3P04292-G
4.5 Regntäthet	9A		9A		9A		9A		9A		9A	9A	9A	9A	9A	5A
Testrapport	PX07413-10J		PX07413-10K		PX07413-10G		PX07413-10M		102020599 (Sintef)		4P02343-B	4P02343-B	5P04575-A	5P01599-A	5P01599-A	3P04292-G
4.6 Farliga ämnen	NPD		NPD		NPD		NPD		NPD		NPD	NPD	NPD	NPD	NPD	NPD
4.8 Säkerhetsbeslag	NPD		NPD		NPD		NPD		NPD		NPD	NPD	NPD	NPD	NPD	NPD
4.11 Akustiska egenskaper	Rw=34dB		Rw=34dB		Rw=33dB		Rw=30dB		Rw=34dB		Rw=39dB	Rw=35dB	Rw=35dB	Rw=34dB	Rw=30dB	NPD
Testrapport	35606		35606		35606		PX28735-1		WYC422229		4P00592-9	4P00592-9	5P03309-5	4P04344-1	9P08415-3-A1	
4.12 Värmeisolering Uw (W/m2K)	Standard 1,2	Svanen 0,9	Standard 1,2	Svanen 0,9	Standard 1,1	Svanen 0,79	Standard 1,2	Svanen 0,95	Standard 1,1	Svanen 0,78	1,1	1,1	1,2	1,2	1,1	NPD
Testrapport	PX06138 A1	3P05040-1	PX06138 B1	PX06138 B4	PX06138 C1	PX06138 C4	PX11423 B1	PX11423 B4	TG 20363 (Sintef)		4P01080-1	4P01080-17	4P01080-25	4P01080-14	4P01080-21	
4.13 Strålningsvärden	g=0,60 LT=0,75	g=0,53 LT=0,74	g=0,60 LT=0,75	g=0,53 LT=0,74	g=0,60 LT=0,75	g=0,53 LT=0,74	g=0,60 LT=0,75	g=0,53 LT=0,74	g=0,60 LT=0,75	g=0,53 LT=0,74	g=0,60 LT=0,75	g=0,60 LT=0,75	g=0,60 LT=0,75	g=0,60 LT=0,75	g=0,60 LT=0,75	NPD
Testrapport	PX06138 A1	3P05040-1	PX06138 A1	PX06138 B4	PX06138 C1	PX06138 C4	PX11423 B1	PX11423 B4	TG 20363 (Sintef)		4P01080-1	4P01080-17	4P01080-25	4P01080-14	4P01080-21	
4.14 Lufttäthet	4		4		4		4		4		4	4	4	4	4	4
Testrapport	PX07413-10J		PX07413-10K		PX07413-10G		PX07413-10M		102020599 (Sintef)		4P02343-A	4P02343-A	5P04575-A	5P01599-A	5P01599-A	3P04292-G

Prestandan för de produkter som anges ovan överensstämmer med de deklarerade värdena.
 Denna prestandadeklaration utfärdas på eget ansvar av Svenska Fönster AB

Undertecknad för tillverkaren:

Edsbyn 2023-03-10

Henrik Fagerhof

Senior Director Operations, Svenska Fönster AB





PRESTANDADECLARATION

DoP: CE 010

Harmoniserande standard: SS-EN 16034:2014, övrig prestanda enl. SS-EN 14351-1:2006+A2:2016 se DoP Svenska Fönster CE001-003
Byggvarutyp: Brandklassade Fönster och Fönsterdörrar
Avsedd användning: Produkter för montage i fasad
Tillverkare: Svenska Fönster, SE-828 81 Edsbyn www.svenskafonster.se
Varumärke: Svenska Fönster
System för bedömning: (AVCP) System 1
Anmält organ / Notified Body: NB 0402, RISE, Box 857, SE-501 15 Borås
Prestanda: Brandklasser enl. tabell nedan

Produktens Identifikationskod	Utåtgående 3-glas			Inåtgående 2+1 glas		
	Vrid	Vrid med fast nederdel	Fönsterdörr	Sidohängt	Fönsterdörr	Fönsterdörr
Funktion						
Öppningsriktning	Utåtgående	Utåtgående	Utåtgående	Inåtgående	Inåtgående	Utåtgående
<i>Brand mot insida</i>	EI ₁ 45, EI ₂ 45, EW 45, E 45 EI ₁ 30, EI ₂ 30, EW 30, E 30		EI ₁ 30, EI ₂ 30, EW 30, E 30	EI ₁ 45, EI ₂ 45, EW 45, E 45 EI ₁ 30, EI ₂ 30, EW 30, E 30		EI ₂ 45, EW 45, E 45 EI ₂ 30, EW 30, E 30
<i>Brand mot utsida</i>	EI ₁ 30, EI ₂ 30, EW 30, E 30	EI ₁ 30, EI ₂ 30, EW 30, E 30		EI ₁ 30, EI ₂ 30, EW 30, E 30	E45 EI ₂ 30, EW 30, E 30	EI ₂ 30, EW 30, E 30

Prestandan för de produkter som anges ovan överensstämmer med de deklarerade värdena.

Undertecknad för tillverkaren:

Edsbyn 2023-03-10

Henrik Fagerhof
Senior Director Operations, Svenska Fönster AB

Svenska
Fönster