



Monteringsanvisningar

Montera och underhåll dina fönster och fönsterdörrar



Ger dig tid för annat

Det är inte svårt att montera Traryd Fönsters produkter. I denna installationsguide finns detaljerade anvisningar om hur du ska gå tillväga. Har du frågor om monteringen så kan du lugnt fråga din återförsäljare om råd. Sköt om dina fönster och dörrar väl, så förlänger du deras livslängd ytterligare. Våra skötselråd finner du sist i installationsguiden.

Vi på Traryd Fönster önskar lycka till med monteringen.

INNEHÅLL

1. Leveransmottagning	4
2. Transport, lagring och hantering på byggsplatsen	4
3. Montering	6
3.1 Fönster, fönsterdörrar och ytterdörrar	
4. Låsdetaljer	16
5. Användning	28
6. Justering och felsökning	29
7. Underhåll och målning	33
8. Reklamation	37
9. Garantier	38
10. CE-Märkning	39

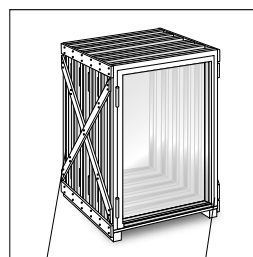
1. Leveransmottagning

Transportskador och brister i leveransen ska anges på fraktsedeln. Eventuella övriga synliga fel måste påtalas till inköpsstället direkt vid leveransen och innan montaget.

2. Transport, lagring och hantering på byggplatsen

Transport

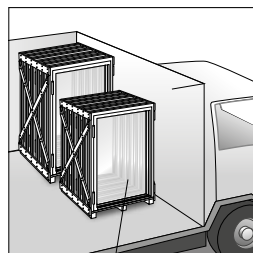
Alla produkter ska vara väl emballerade och stå minst 100 mm över golvet. Fixera dem väl mot underlaget (pall, underlag) med bandning och/eller strävning.



Strävning

Underlägg

Se till att produkterna skyddas mot fukt, nederbörd och nedsmutsning. Transportera alltid med täckta fordon. Lastsäkra produkterna så att glaset går parallellt med fordonets färdriktning.



Glaset i färdriktningen

Lagring och hantering

Under lagring och hantering är det viktigt att produkterna skyddas mot temperaturväxlingar, nederbörd, nedsmutsning, markfukt och annan fukt. Hantera alla produkter varsamt så att de inte skadas eller deformerar. Vid alla moment som berör de inmonterade produkterna måste de skyddas extra noga. Exempel: vid murning, putsning och målning.

Skador uppkomna av felaktig lagring/hantering omfattas ej av våra garantier!

Inomhus

Vi rekommenderar att du lagrar produkterna inomhus. Tänk då på att:

1. Lokalen är ventilerad.
2. Temperatur och luftfuktighet helst är lika som i den färdiga byggnaden.
3. Produkterna ställs på ett plant underlag, minst 100 mm över golvet.

Utomhus

Om produkterna måste lagras utomhus ska det göras under tak, till exempel i carport, garage eller skjul. Endast i undantagsfall kan du lagra dem någon enstaka dag i det fria och då under presenning. I båda fallen bör du tänka på att:

1. Produkterna ska vara väl skyddade mot fukt och nederbörd.
2. Produkterna ställs på ett plant underlag med karmbottenstycket nedåt, minst 100 mm över golvet (alternativt dränerad mark).
3. Utrymmet under till exempel en presenning är ventilerat.

3. Montering

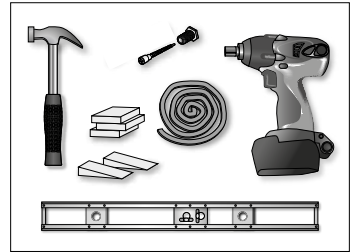
3.1 Fönster, fönsterdörrar och ytterdörrar

Det är hantverkarens ansvar att känna till den korrekta monteringen, en förutsättning för optimal hållbarhet och problemfri funktion.

För montage i olika väggtyper finns rekommendationer från Trä och möbelindustriförbundet (TMF) på deras hemsida: www.tmf.se.

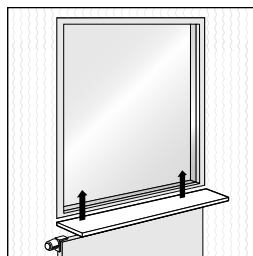
Det här behöver du:

1. Klossar
2. Kilar
3. Vattenpass
4. Karmhylsa*
5. Hammare
6. Drev
7. Skruvdragare

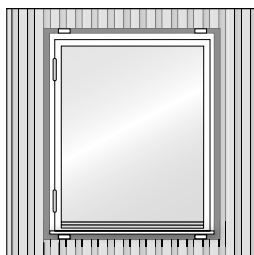
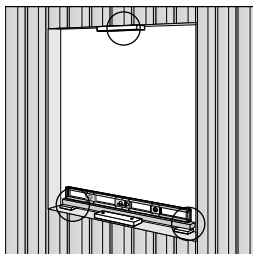


*) Karmhylsor ska förmonteras innan karmen lyfts in.

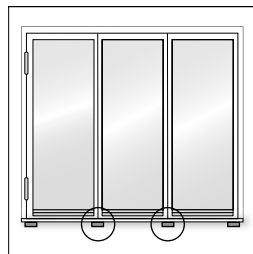
1. Kontrollera först att väggöppningen är ca 15-30 mm större än fönstret. Vi rekommenderar att fönstret placeras så nära väggens varma del, dvs så nära insidan, som möjligt. En spalt mellan eventuellt element och fönsterbräda rekommenderas. Sidohängda fönster sideswing och fönsterdörrar måste monteras med en stabil förankring, gångjärnssidan ska alltid monteras in mot väggkonstruktionen/väggregeln.



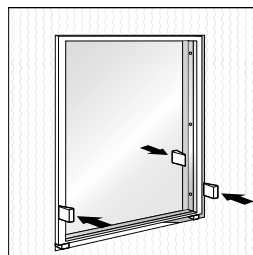
2. Lyft ur bågen ur karmen (gäller inte vrid- och sideswingfönster). Fixera två stödklossar (i öppningens över- och undersida) och två bärklossar nedtill, max 50 mm från väggöppningens sidor. Justera klossarna med vattenpass. Kom ihåg att klossa under lodräta poster. Pardörrar klossas även mitt under tröskeln.



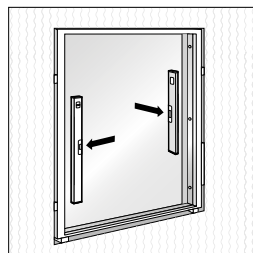
Max 50mm

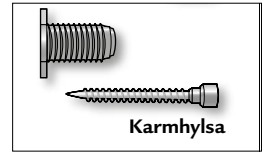
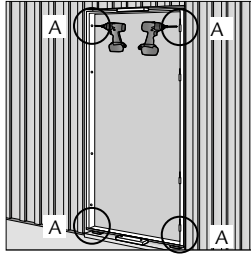
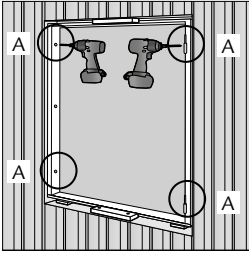


3. Placera karmen på klossarna. Använd ett vattenpass för att kontrollera att fönstret är i våg. Kila karmen i hörnen, från in- och utsidan. Se till att kilarna inte täcker de förborrade karmskruvhålen som är till för infästning med justerbar karminfästning. Slå inte i kilarna för hårt så att karmens sidor buktar inåt.



4. Kontrollera karmens placering med vattenpass i alla riktningar.

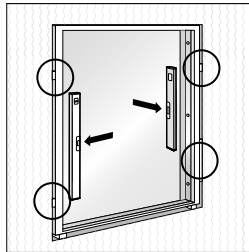




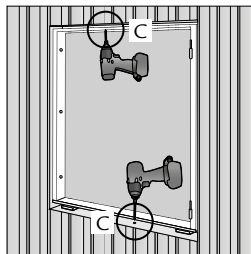
5. Fäst karmen i de övre och nedre förborrade hålen (A).

Vi rekommenderar karmhylsa, avsedd för tungt montage för sidohängda produkter.
Använd fästskruvar till karmhylsorna enligt tillverkarens rekommendationer.

- 6. Ta bort kilarna vid karmens sidostycken, men lämna kvar klossarna under karmens bottenstycke. Väg av med vattenpasset igen. Justera vid behov och montera resten av karminfästningarna i sidorna.**

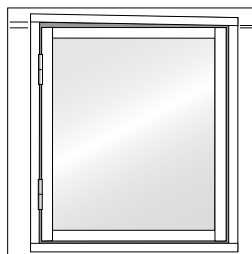
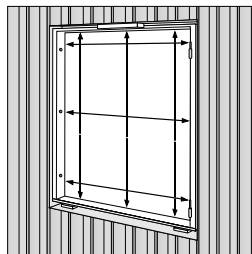


- 7. Fäst eventuella karminfästningar i över och botten (C).**
Efterjustera om det behövs.



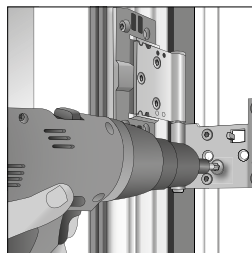
8. Kontrollera att öppningsmåtten upptill, på mitten och nertill är lika. Häng på fönsterbågen och kontrollera att den går lätt att öppna och stänga. Justera karminfästningen om det behövs.

Kontrollera att springan mellan karm och båge upptill är mindre på låssidan än på gångjärnssidan.



Förankringsskruv till Traryd Optimal och Traryd Genuin sido- och överkantshängda fönster och fönsterdörrar och Intakt utåtgående fönsterdörrar.

Sido- och överhängda produkter är förberedda för extra förankringsskruvar genom gångjärnen. För att erhålla en god funktion samt rätt justeringsmöjligheter så skall förankringen göras i samband med monteraget. Skruven ska vara tillräckligt lång för att nå ända in i väggkonstruktionen. Slutfixeringen förhindrar rörelser i karmens yttre del och förebygger framtida justeringsbehov. På fönsterdörrar monteras förankringsskruvarna i de två övre gångjärnen. På överhängda produkter monteras förankringsskruvar i de yttre gångjärnen.



-
9. Dreva mellanrummet mellan fönsterkarmen och väggen. Packa inte för hårt för då kan karmen böjnas. När drevmaterialet är på plats täcker du med en bottningslist på insidan. Lägg sedan enluft- och diffusionstät mjukfog ovanpå bottningslisten. Skyddet mot utsidan ska vara vindtät men inte diffusionstät, den ska "andas". Använd drevningsmaterial som tillåter efterjustering. Används fogskum ska det vara av sådan kvalitet att efterjusteringstillåts. Funktionsproblem som uppstått där fogskum som inte tillåter efterjusteringar använts, regleras inte av tillverkaren.

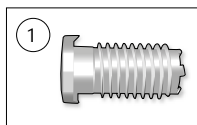


Montera täcklister och avslutningslister.

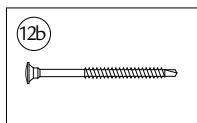
Fönsterdörrar

Till dessa produkter ska karmhylsa användas.

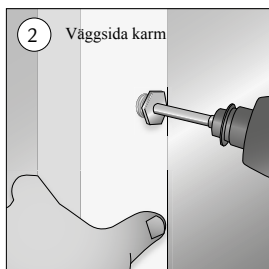
Fönsterdörrar måste monteras med en stabil förankring, fönsterdörrrens gångjärnssida ska alltid monteras in mot vägg konstruktionen/väggregeln.



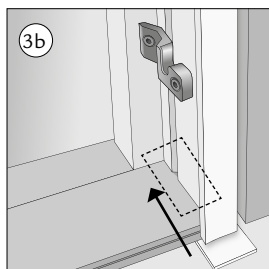
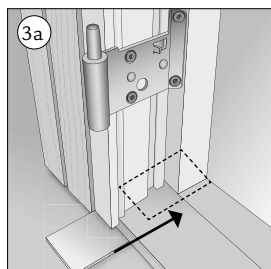
1. Karmhylsa, längd beroende på karmtjocklek och utrymme mellan vägg och karm. Använd karmhylsor som uppfyller normerna enligt tillverkarens rekommendationer.



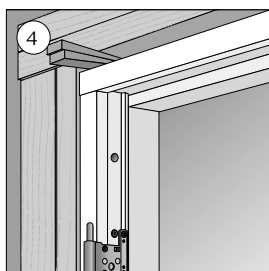
12b. Förankringsskruv för träreglar. Förankringsskruven ska nå in i väggkonstruktionen. Använd förankringsskruv som är anpassad till väggmaterialet.



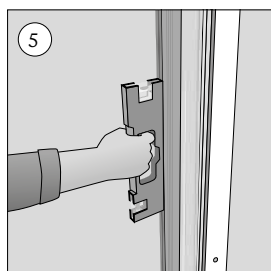
2. Karmhylsorna monteras innan karmen lyfts på plats.



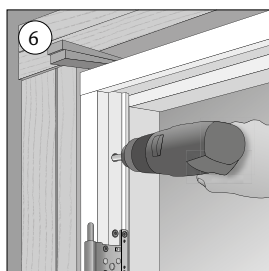
3a & 3b. Karmen ska placeras på klossar av hårt och fuktbeständigt material. Klossarna bör vara kortare än karmbredden och placeras i mitten under karmhöjderna. Kontrollera att tröskeln ligger i våg.



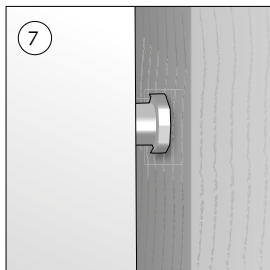
4. Kila fast karmen så att gångjärns sidan inte kan röra sig i höjled.



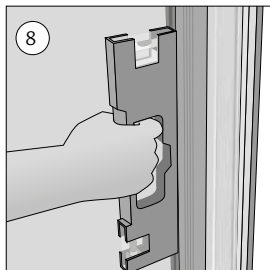
5. Justera karmen så att karmsidorna är lodräta, både mot vägg- och rums-sidan.



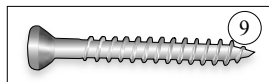
6. Skruva ut de förmonterade karmhylsorna mot vägg.



7. OBS! Karmhylsan får ej dras så hårt att karmen böjer sig.



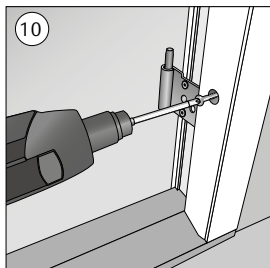
8. Kontrollera så att karmen sitter i lod, och ej lutar in eller ut. Justera vid behov.



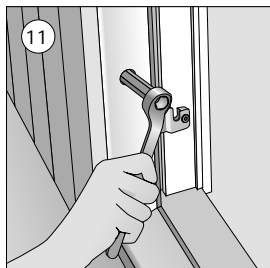
9. Använd fästskruvar till karmhylsorna enligt tillverkarens rekommendationer.

Vägledning

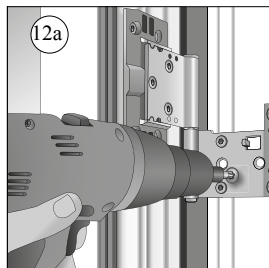
Trä- min 50 mm. Tegel/Betong- min 60 mm med plugg. Lättbetong/håltegel/Leca- min 120 mm med plugg. Vid användning av distansbrickor ska skruvens längd adderas med brickornas tjocklek.



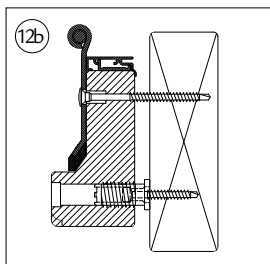
10. Montera fästskruvarna.



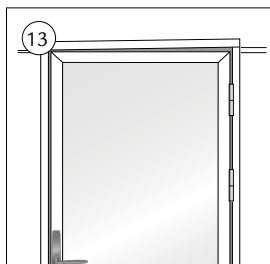
11. Häng in dörrbladet, vid behov justera karmen med hylsorna.



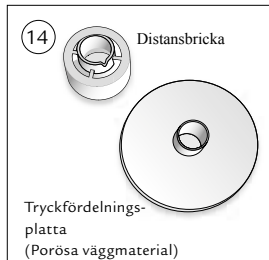
12a. Sidohängda utåtgående 3-glasprodukter är förberedda för extra förankrings-skrudar genom gångjärnen. På fönsterdörrar monteras förankrings-skrudar i de två övre gångjärnen.



12b. För att erhålla en god funktion samt rätt justerings-möjligheter så skall förankringen göras i samband med montage. Skruven ska vara tillräckligt lång för att nå ända in i väggkonstruktionen. Slutfixeringen förhindrar rörelser i karmens yttre del och förebygger framtida justeringsbehov.



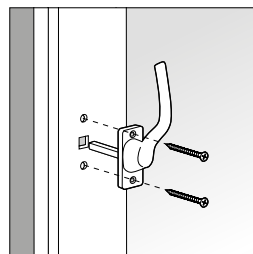
13. Kontrollera att springan mellan karm och dörrblad upptill är mindre på låssidan än på gångjärnssidan.



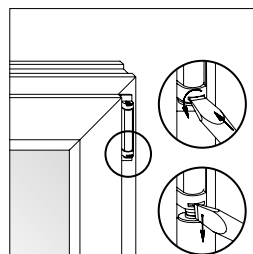
14. Exempel på tillbehör till karmhylsa.

Kipp-Dreh-fönster

1. Montera handtaget och ställ det i öppetställning (uppåt).



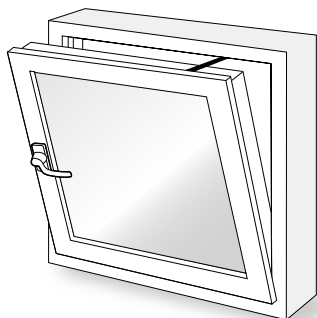
2. För att ta bort sprinten i det övre gångjärnet trycks sprintlåset in med en spårskruvmejsel som i intryckt läge vrids runt och frigör sprinten. Tag sedan bort skruvmejseln och drag ner sprinten och se till att den hänger kvar. Lyft ut den övre delen av bågen och lyfta sedan bågen uppåt för att hänga av det nedre gångjärnet.



3. Följ monteringsanvisningarna från början (sid 6). Efter komplett montage så hängs bågen först på det nedre gångjärnet, viks sedan in mot karmen och det övre gångjärnet passas in och sprinten trycks upp i låst läge.

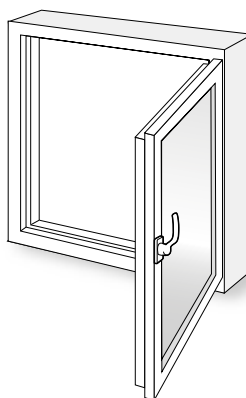
Kipp-läge

(handtaget vågrätt)



Sidohängt läge

(handtaget uppåt)



Montering skjutdörrar

Säkerställ att underlaget för tröskeln är helt i våg och fritt från ojämnheter. Någon form av lämplig isolering/tätning ska läggas ut under tröskeln.

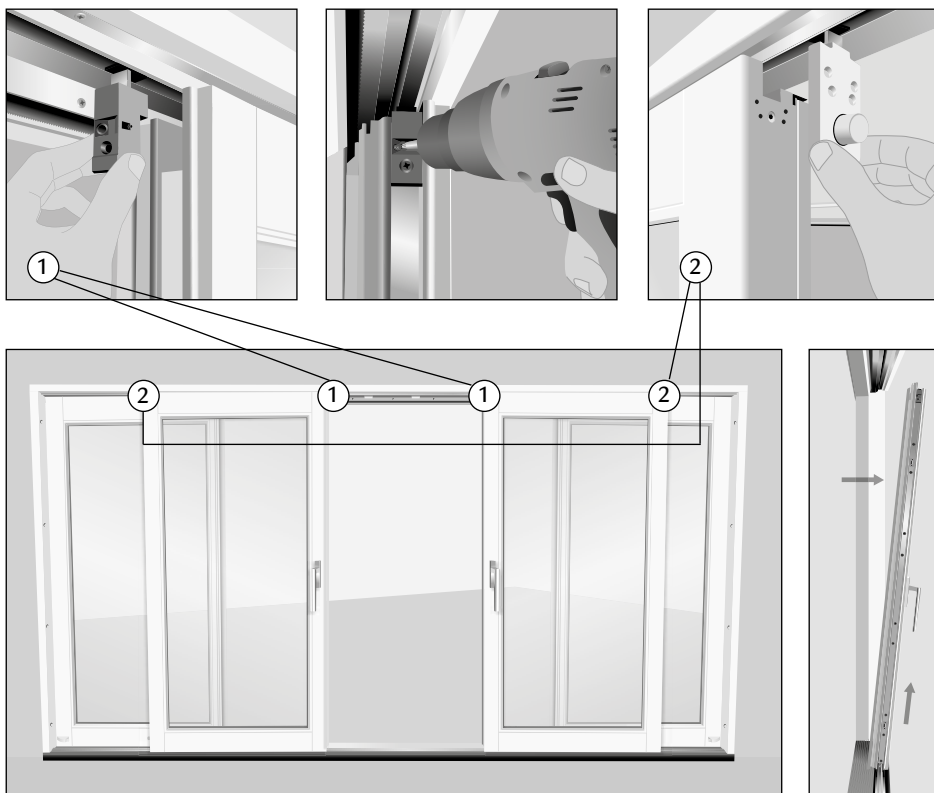
Hela tröskelns bredd (192 mm) placeras i vägglivet. Tröskelns yttre del får inte hänga i luften, utan skall ha fullt stöd under mot golvet.

Kontrollera att väggöppningen stämmer med skjutpartiet och att mån finns för drevning/tätning mellan karm och vägg.

Notera placeringen av de karmhylsor som sitter förmonterade i skjutpartiets karm och att det i väggen på motsvarande ställen finns infästningsmöjligheter.

Om så önskas kan skjutdörrsbladet demonteras. Demontering/montering ska utföras av minst två personer.

Detta görs genom att beslagen i skjutdörrens överkant skruvas loss, på båda sidorna. Dörren vinklas ut och lyfts upp över rullskenan. Säkerställ så att inte dörren välter när beslagen lossas. Se skiss.



Den lösa dörren får inte placeras så att risk för smuts fastnar i beslagen på dörren undersida.

Montering

Lyft in skjutpartiet i väggöppningen. Kontrollera att tröskeln är helt i våg och att det finns anläggning under hela tröskelns längd. Det är av största vikt att tröskeln inte sviktar då skjutdörren skjuts/rollas. Om justeringar av tröskeln måste göras så använd tunna träfiberskivor eller liknande och klossa under hela tröskelns bredd (192 mm).

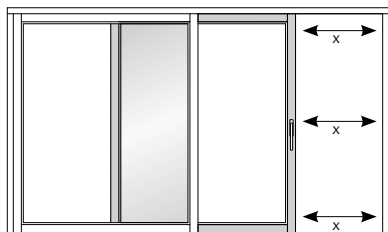
Avståndet mellan klossningen bör ej överstiga 300 mm.

Karmhylsorna skruvas ut ur sidokarmen mot väggöppningen. Kontrollera med vattenpass eller lod att sidokarmen är helt vertikal och inte lutar utåt eller inåt. Sätt skruvar i karmhylsorna och fäst i väggen. Beroende av material i väggen kan förborrning krävas.

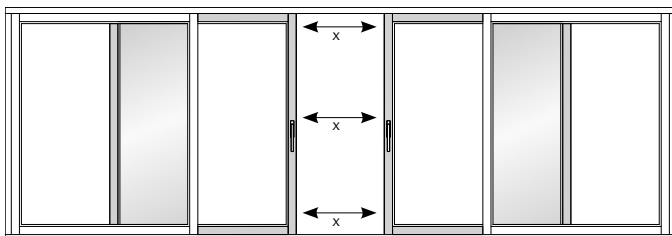
Om dörren demonterats så monteras nu denna tillbaka i partiet.

Dörren placeras i vädringsläge, öppen några decimeter och med handtaget pekande uppåt.

TYP A



TYP C

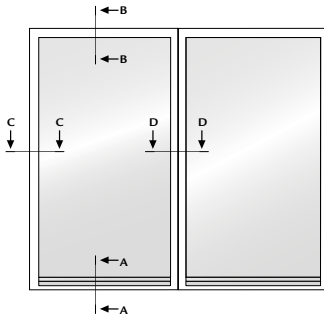


Kontrollera så att avståndet X är exakt lika upptill och nedtill på partiet. Om behov finns så justeras karmhylsorna så att avståndet X blir lika. Se skiss.

Med dörren stående i detta läge, kontrollera även springan mellan karmen och överkant dörr. Denna skall vara lika över hela dörrens bredd. Vrid handtaget nedåt och kontrollera att dörrens går lätt att förflytta över hela tröskelns längd. Om springan mellan karmen och överkant dörr inte är lika måste tröskelns vågräthet alternativt karmöverstycke justeras.

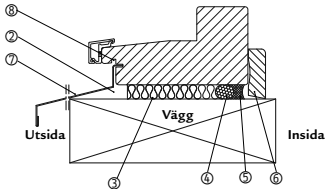
Belastning av ett fast tillhörande överljus utgör inga problem. Dock får inte skjutpartiet punktbelastas i karmöverstycket av ex. en bärande balk för vägg eller tak konstruktion. Överbelastas karmöverstycket finns risk att dörren inte löper tillfredställande och tätningen äventyras.

Kontrollera att dörren lätt går att stänga och öppna, justering av stängningstrycket går att göra genom att slutblecken skruvas in eller ut. Skruvas slutblecket in blir stängningstrycket hårdare och skruvas slutblecket ut blir stängningstrycket lägre. Vid justering skruvas endast ett halvt varv i taget.

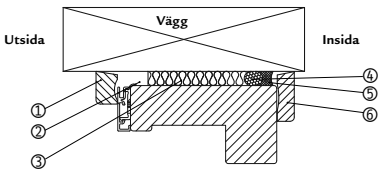


1. Utvärdig täcklist/alternativ droppbleck
2. Luftnings-/dräneringskanal
3. Drevning
4. Bottningslist
5. Luft och diffusionstät fog
6. Invändig täcklist
7. Droppbleck
8. Fogmassa i bleckspåret

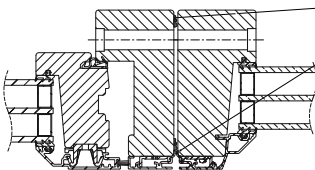
Snitt A-A



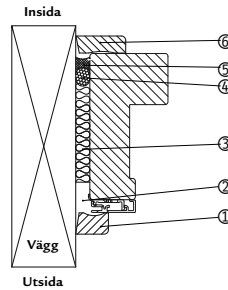
Snitt B-B



Snitt D-D



Snitt C-C



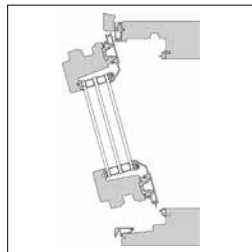
Vid montage av karm mot karm bör en typ av elastisk fogmassa appliceras på en av karmsidorna för tätning och limning innan montage.

Vid montage av karm mot karm bör även en karmskruv monteras på bredderna för att få en bra stabilitet.

Sidohängda produkters gångjärnssida ska alltid monteras in mot väggkonstruktionen/väggregeln.

Karmskruvhålen är förskjutna i höjded (gäller endast balans), så man kan använda exempelvis karmskruv med maxlängd 50 mm in i den andra karmen.

Tänk på



Vridfönster

Kontrollera att utvändigt foder/smyg inte inkräktar på frigången när fönstret vänds. Se till att spärren kan fixera bågen i putsningsläget.

Fasta aluminiumbeklädda fönster

Felaktigt monterade fasta fönster kan försvåra ett eventuellt framtida glasbyte. Extra kostnader för åtkomst av produkten täcks inte av leverantören. Ex. fasadputs dikt mot aluminiumbeklädning.

Montering av foder, markiser etc.

Utvändiga fönsterfoder/påsalningar får inte fästas med skruv/spik i fönsterkarmen.

Hållare för markiser eller dylikt får inte monteras i fönsterkarmen.

Sprickor i glas

Glas är ett skört material men rätt inmonterat tål glaset i våra produkter en hel del påfrestningar.

Om isolerglasets utsätts för snabba temperaturväxlingar kan detta orsaka termiska spänningar i glaset. Isolerglas kan absorbera så mycket värme att spänningarna får glaset att spricka på karakteristiskt sätt.

OBS! Mörka persienner kan absorbera mycket värme.

Om en del av glaset ligger i skugga och en annan del värms upp av solen finns det risk för termiska sprickor.

Om temperaturskillnaden mellan glaset kallaste del och dess varmaste del är mer än 35 grader finns det risk att glaset spricker.

Dessa sprickor täcks inte av leverantören.

Skyddat montage

Kopplade utåtgående produkter kan vid montage i speciellt utsatta väderlägen få problem med vatteninträngning mellan karm och ytterbåge. För att undvika detta så rekommenderar vi att Du monterar dina produkter på så sätt att det skapas ett regnskydd ovanför produkten. Detta kan t.ex. skapas av den yttre smygbrädan eller fodret. Vi rekommenderar allmänt att fönstret placeras så nära rumssidan som möjligt, i väggarnas varma del.

Kondens

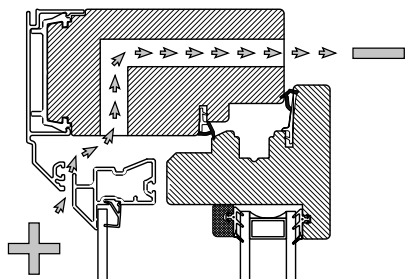
Kondens uppstår när glasets yta har lägre temperatur än den omgivande luftens daggpunkt.

Kondens mellan bågarna på kopplade fönster

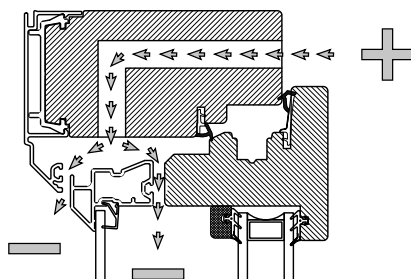
Kondens uppstår när en yta har lägre temperatur än den omgivande luftens daggpunkt. Om rumsluften kan passera ut via små otätheter runt bågarna och komma ut mellan bågarna på ett kopplat fönster och där möta det kallare yttre glasets insida kan kondens uppstå. Normalt är spalten mellan bågarna ventilerad, vilket brukar räcka för att kondens inte skall uppstå. Men om det är ett övertryck i rummet pressas mer av rumsluften ut och ventilationen mellan bågarna i spalten räcker inte alltid till vilket kan resultera i att kondens kan bildas på det yttre glasets insida.

Otätheter som kan orsaka läckage vid övertryck är om komprimeringen av tätningslisten mellan båg och karm är otillräcklig, att tätningslisten är skadad, hålet vid genomföringen för persiennsnöret och reglerstången eller spaltventilens urfräsning.

Att öka frånluften via ventilationen och skapa ett litet undertryck i rummet minskar risken för kondens mellan bågarna. Översta våningen kan vara extra känslig eftersom värmen stiger i huset och kan ge en obalans i trycket på de övre planen. I ett hus med självdrag-sventilation är det oftast övertryck på de övre våningarna. Vid vindutsatta dagar skapas ett övertryck på utsidan av den vindutsatta sidan och ett utvändigt undertryck på husets läsida. Detta kan medföra att fuktig rumsluft pressas ut via fönstrets små otätheter på läsidan trots att ventilationen är reglerad för att skapa ett undertryck i huset.



Undertryck i rummet gör att luften på utsidan strömmar in genom ventilen.



Övertryck i rummet gör att luften pressas ut genom ventilen och vidare ner mellan bågarna och ut.

Kondens på utsidan

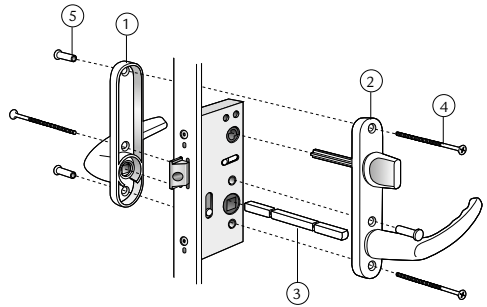
Energieffektiva fönster är konstruerade för att minimera värmeförluster och släpper därför inte ut så mycket värme till det yttre glasets insida. Det gör att det yttre glasets insida blir kallare på nya fönster än på äldre fönster där man har högre värmeförluster via glasets insida. Det kallare yttre glasets insida medför att kondens lättare kan bildas på detta. Kondensen försvinner i morgonsolen och den är inte skadlig för dina fönster.

4. Låsdetaljer

Traryd Optimal fönsterdörr

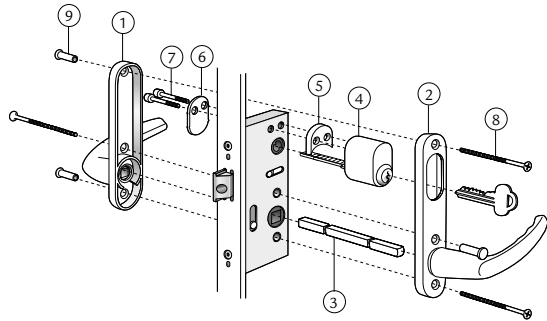
FD Standard. Spärrvred insida, täckbricka utsida

Posnr	Antal	Benämning
1	1	Handtag Traryd rak med långskylt
2	1	Handtag Traryd rak med långskylt o vred 45 mm
3	1	Lössprint 150 mm
4	3	Skruv M5x90mm
5	3	Skruvmottagare M5x20mm



FD Cylinder insida, täckbricka utsida

Posnr	Antal	Benämning
1	1	Handtag Traryd rak med långskylt
2	1	Handtag Traryd rak med långskylt ovalt hål
3	1	Lössprint 150mm
4	1	Cylinder ASSA D1207
5	1	Cylinderdistans 10 mm
6	1	Skyddsbricka FIX 5167
7	1	Envägsskruv M5x45
8	3	Skruv M5x90 mm
9	3	Skruvmottagare M5x20mm



Sprint kapas



Vid trädörr
42 mm

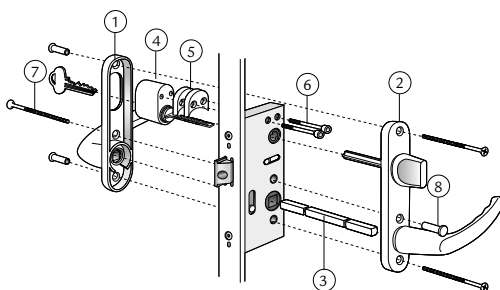


Vid aludörr
35 mm

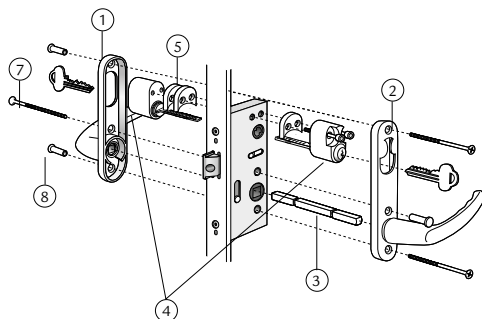
Traryd Optimal

Traryd Optimal fönsterdörr

FD Spärrvred insida, cylinder utsida		
Pos nr	Antal	Benämning
1	1	Handtag Traryd rak med långskylt ovalt hål
2	1	Handtag Traryd rak med långskylt o vred 45mm
3	1	Lössprint 150 mm
4	1	Cylinder ASSA D1207
5	2	Cylinderdistans 10 mm
6	2	Envägsskruv M5x45 mm
7	3	Skruv M5x90 mm
8	3	Skruvmottagare M5x20 mm



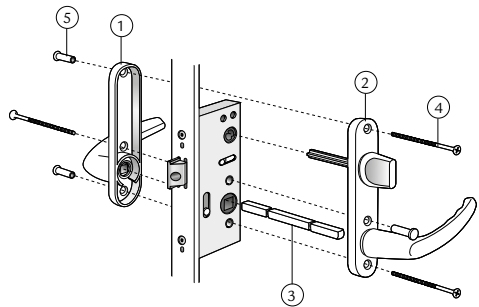
FD Cylinder insida, cylinder utsida		
Pos nr	Antal	Benämning
1	1	Handtag Traryd rak med långskylt ovalt hål
2	1	Handtag Traryd rak med långskylt rokokohål
3	1	Lössprint 150 mm
4	1	Cylinderpar ASSA D1207
5	3	Cylinderdistans 10 mm
6	2	Envägsskruv M5x75 mm
7	3	Skruv M5x90 mm
8	3	Skruvmottagare M5x20 mm



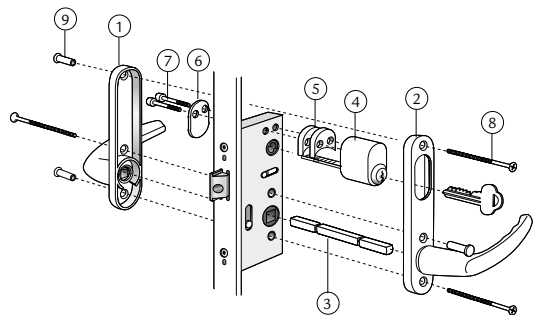
Traryd Genuin Traryd Gård

Traryd Genuin fönsterdörr Traryd Gård fönsterdörr

FD Standard. Spärrvred insida, täckbricka utsida		
Posnr	Antal	Benämning
1	1	Handtag Traryd rak med långskylt
2	1	Handtag Traryd rak med långskylt o vred 45 mm
3	1	Lössprint 150 mm
4	3	Skruv M5x90 mm
5	3	Skruvmottagare M5x20 mm



FD Cylinder insida, täckbricka utsida		
Posnr	Antal	Benämning
1	1	Handtag Traryd rak med långskylt
2	1	Handtag Traryd rak med långskylt ovalt hål
3	1	Lössprint 150 mm
4	1	Cylinder ASSA D1207
5	2	Cylinderdistans 10 mm
6	1	Skyddsbricka FIX 5167
7	1	Envägsskruv M5x45 mm
8	3	Skruv M5x90 mm
9	3	Skruvmottagare M5x20mm



Sprint kapas



Vid trädörr
42 mm



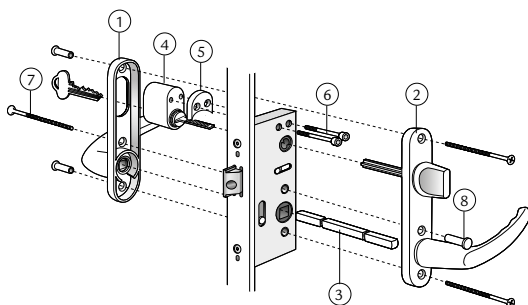
Vid aludörr
35 mm

Traryd Genuin Traryd Gård

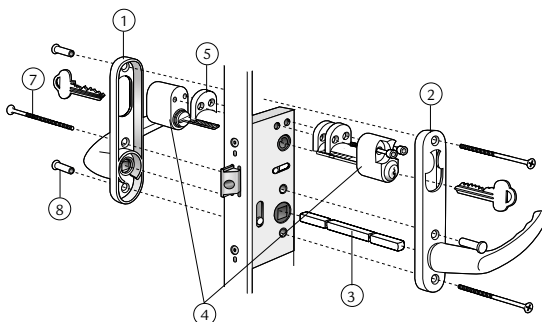
Traryd Genuin fönsterdörr

Traryd Gård fönsterdörr

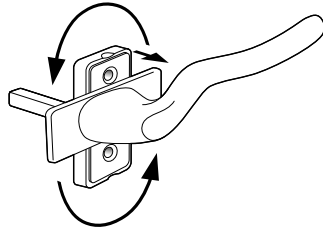
FD Spärrvred insida, cylinder utsida		
Antal	Antal	Benämning
1	1	Handtag Traryd rak med långskylt ovalt hål
2	1	Handtag Traryd rak med långskylt o vred 45 mm
3	1	Lössprint 150 mm
4	1	Cylinder ASSA 1207
5	1	Cylinderdistans 10 mm
6	2	Envägsskruv M5x45 mm
7	3	Skruv M5x90 mm
8	3	Skruvmottagare M5x20 mm



FD Cylinder insida, cylinder utsida		
Antal	Antal	Benämning
1	1	Handtag Traryd rak med långskylt ovalt hål
2	1	Handtag Traryd rak med långskylt rokokohål
3	1	Lössprint 150 mm
4	1	Cylinderpar ASSA D1208
5	3	Cylinderdistans 10 mm
6	2	Envägsskruv M5x75 mm
7	3	Skruv M5x90 mm
8	3	Skruvmottagare M5x20 mm

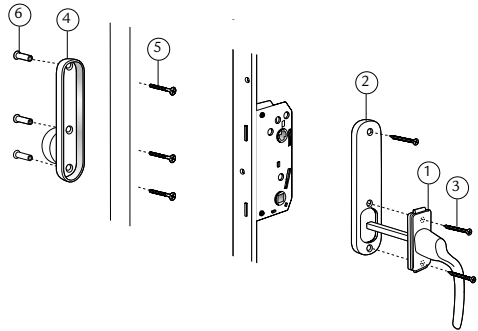


Traryd Intakt

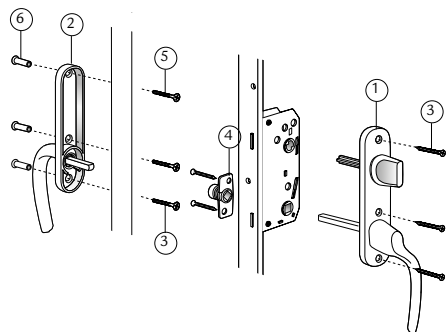


Intakt, utåtgående 2+1 glas

FD Standard. Spärrvred insida, täckbricka utsida		
Posnr	Antal	Benämning
1	1	Handtag insida
2	1	Täckbricka/Långskylt
3	3	Skruv 4,0x45 mm
4	1	Draghandtag utsida
5	3	Skruv M5x14 mm
6	3	Skruvmottagare M5x20 mm



FD Spärrvred insida, handtag utsida		
Posnr	Antal	Benämning
1	1	Handtag insida
2	1	Handtag utsida
3	5	Skruv 4,0x35 mm
4	1	Handtagskoppling FIX 961
5	3	Skruv M5x14 mm
6	3	Skruvmottagare M5x20 mm

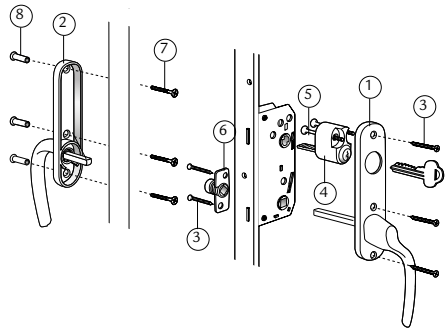


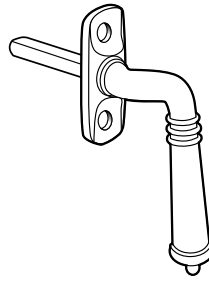


Traryd Intakt

Intakt, utåtgående 2+1 glas

FD Cylinder insida, täckbricka utsida		
Pos nr	Antal	Benämning
1	1	Handtag insida
2	1	Handtag utsida
3	5	Skruv 4,0x35 mm
4	1	Cylinder Rokoko ASSA D1209
5	2	Skruv M5x30 mm
6	1	Handtagskoppling FIX 961
7	3	Skruv M5x14 mm
8	3	Skruvtagare M5x20 mm



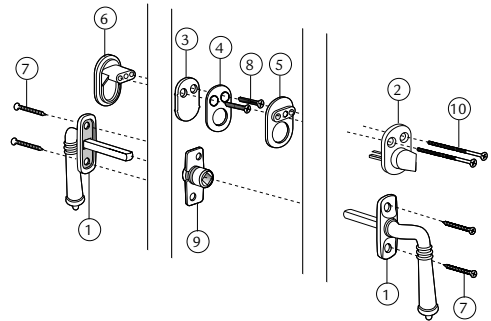


Låsdetaljer Fönsterdörr

Utåtgående 2+1 glas

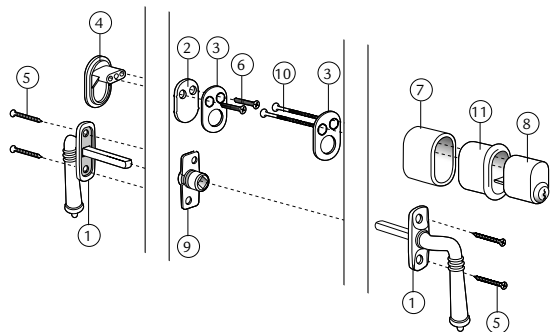
Std. Spärrvred insida, täckbricka utsida

Posnr	Antal	Benämning
1	2	Handtag förnicklat
2	1	Spärrvred Fix 4428
3	1	Skyddsbricka FIX 5167
4	1	Fästbricka FIX 4059
5	1	Mutterbricka FIX 4412
6	1	Täckbricka FIX 4087
7	4	Skruv 4,0x30 mm
8	2	Skruv M5x25 mm
9	1	Kopplingsbricka FIX 961
10	2	Skyltskruv M5x90 mm (kapad till 45 mm)



Cylinder insida, täckbricka utsida

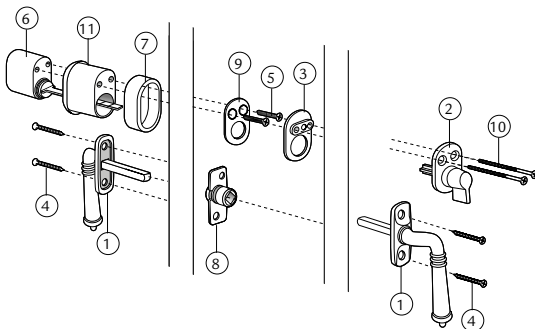
Posnr	Antal	Benämning
1	2	Handtag förnicklat
2	1	Skyddsbricka FIX 5167
3	2	Fästbricka FIX 4059
4	1	Täckbricka FIX 4087
5	4	Skruv 4,0x30 mm
6	2	Skruv M5x25 mm
7	1	Distansring 20 mm ASSA
8	1	Cylinder ASSA D1207
9	1	Kopplingsbricka FIX 961
10	2	Skyltskruv M5x90 mm (kapad till 45 mm)
11	1	Cylinderskylt



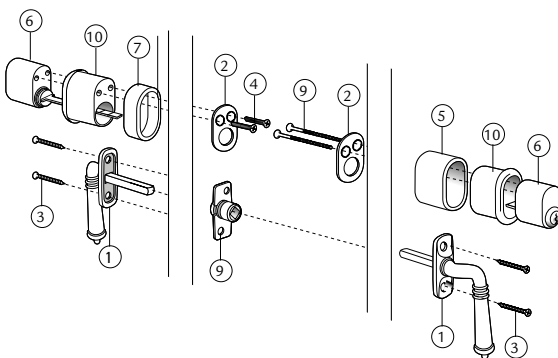


LINGBO

Spärrvred insida, cylinder utsida		
Posnr	Antal	Benämning
1	2	Handtag förnicklat
2	1	Spärrvred Fix 4428
3	1	Mutterbricka FIX 4412
4	4	Skruv 4,0x30 mm
5	2	Skruv M5x25 mm
6	1	Cylinder ASSA D1207
7	1	Distansring 10 mm ASSA
8	1	Kopplingsbricka FIX 961
9	1	Fästbricka FIX 4059
10	2	Skyttskruv M5x90 mm (kapad till 45 mm)
11	1	Cylinderskyt



Cylinder insida och utsida		
Posnr	Antal	Benämning
1	2	Handtag förnicklat
2	2	Fästbricka FIX 4059
3	4	Skruv 4,0x30 mm
4	2	Skruv M5x25 mm
5	1	Distansring 20 mm ASSA
6	2	Cylinder ASSA D1207
7	1	Distansring 10 mm ASSA
8	1	Kopplingsbricka FIX 961
9	2	Skyttskruv M5x90 mm (kapad till 45 mm)
10	2	Cylinderskyt



Traryd Skjuddörr

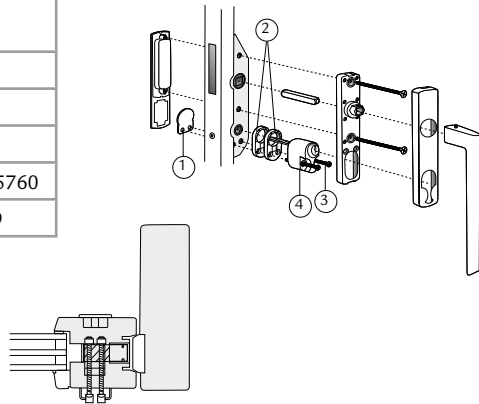


Skjuddörr Trä

De detaljer som ej är namnsatta i illustrationerna följer med leveransen.

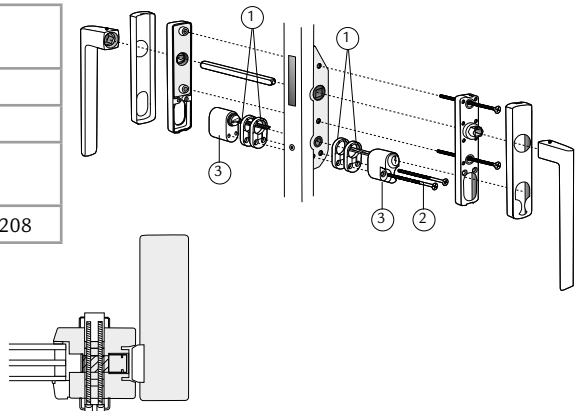
Skjuddörr, trä. Cylinder insida, täckbricka utsida

Posnr	Antal	Benämning
1	1	Mutterbricka 802256
2	2	Cylinderdistans 10 mm
3	2	Cylinderskruv 68 mm 45760
4	1	Cylinder Rokoko D1209



Skjuddörr, trä. Cylinder insida och utsida

Posnr	Antal	Benämning
1	4	Cylinderdistans 10 mm
2	2	Cylinderskruv 125 mm 461735
3	1	Parcylinder Rokoko D1208



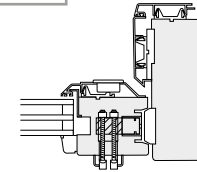
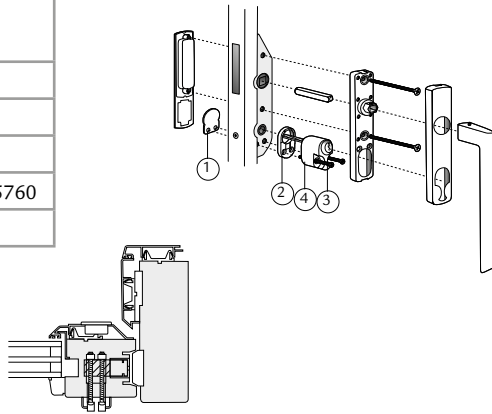


Skjuddörr Alu

De detaljer som ej är namnsatta i illustrationerna följer med leveransen.

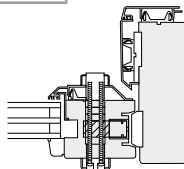
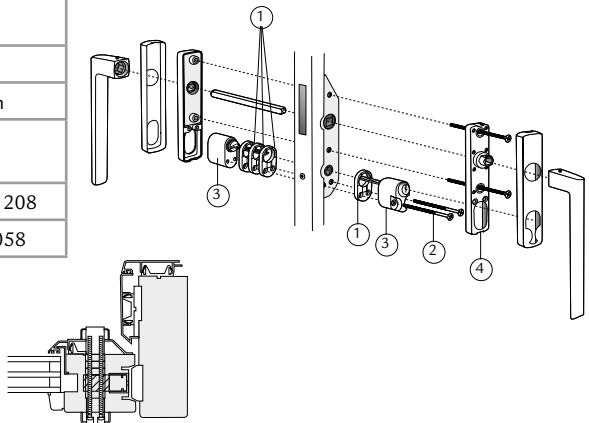
Skjuddörr, alu. Cylinder insida, täckbricka utsida

Posnr	Antal	Benämning
1	1	Mutterbricka 802256
2	1	Cylinderdistans 10 mm
3	2	Cylinderskruv 68 mm 45760
4	1	Cylinder Rokoko D1209



Skjuddörr, alu. Cylinder insida och utsida

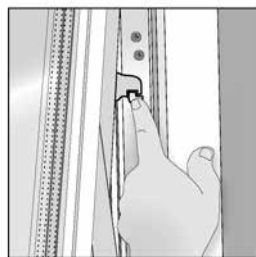
Posnr	Antal	Benämning
1	4	Cylinderdistans 10 mm
2	2	Cylinderskruv 125 mm 461735
3	1	Parcylinder Rokoko D1208
4	1	Kopplingsbricka FIX 4058



5. Användning

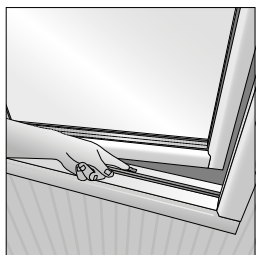
Vädringsspärr

Vridfönster är försedda med en vädringsspärr. När du vill vända fönstret trycker du in och håller in spärren. Skjut sedan bågen utåt.



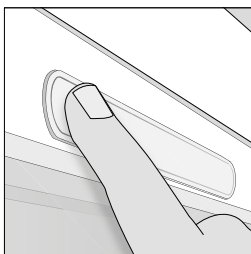
Vädringsspärr för sideswing

Sideswingfönster är försedda med en vädringsspärr. När du vill öppna/vända fönstret för du spärren åt sidan. Skjut sedan bågen utåt.

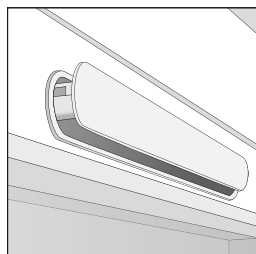


Klickventil

Klickventilen är helt infälld i karmen. Levereras monterad från fabrik. Urfräsningsarea: 40cm², luftflöde 4,3 l/s vid 10 Pa.



Tryck i änden
för att öppna ventilen



Öppen ventil

Användning av handtag

Traryd Optimal och Genuin fönsterdörr

För att låsa dörren lyfter du handtaget uppåt. Vredet/nyckeln vrids då enligt figuren. Dörren är nu låst och handtaget spärrat. För att öppna dörren måste vredet/nyckeln först vridas enligt figuren. Handtaget kan nu tryckas nedåt för att öppna dörren.

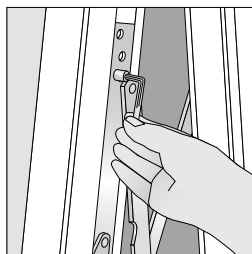
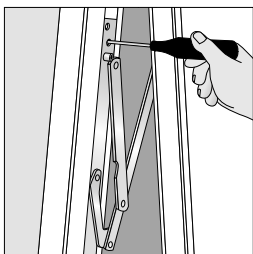


På pardörrar kan den passiva dörren bara öppnas då den aktiva dörren har öppnats.

6. Justering och felsökning

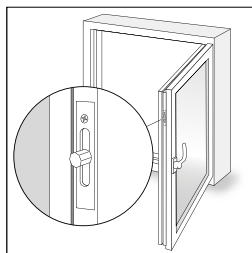
Vridfönster

Börja med att lossa skruvarna något. Justera sedan bågens höjd genom att vrida insexskruven. Dra sedan fast beslaget igen.

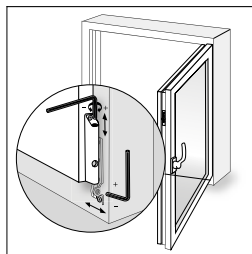
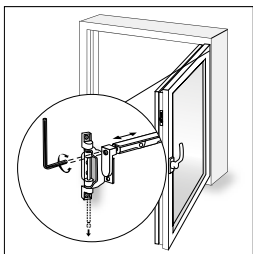


Kipp-dreh-fönster

1. För att öka eller minska stängningstrycket på bågen, använd de justerbara låskolvorna. Handtaget måste stå i vågrätt läge så kolvorna är centrerade på det avlånga hålet.

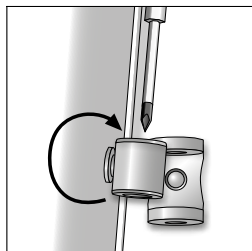


2. För att justera bågen finns tre alternativ (se skiss).



Justering bultgångjärn

Fönster med bultgångjärn kan justeras i sidled/diagonalt genom att vrida på bultgångjärnet.

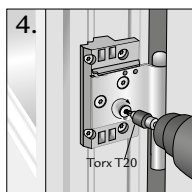
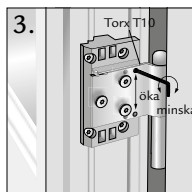
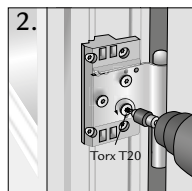
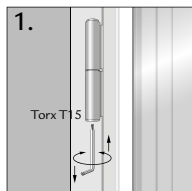


Generellt, samtliga gångjärn

Vi avråder från att "bryta" på gångjärnen.

Justering av gångjärn Optimal och Genuin

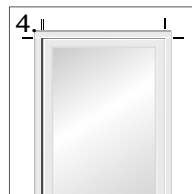
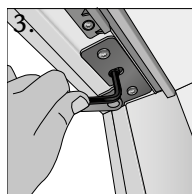
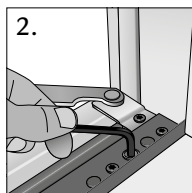
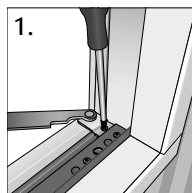
1. Kontrollera karmens montage innan justeringar görs. För att höja gångjärnet (bågen) skruva medsols. För att sänka gångjärnet (bågen) skruva motsols.
2. Börja med att lossa de tre skruvarna enligt bilden. OBS! Skruva inte ut skruvarna för långt. Max tre varv.
3. För att öka springan mellan båge och karm på gångjärnssidan, skruva motsols. För att minska springan mellan båge och karm på gångjärnssidan, skruva medsols.
4. Skruva fast de tre skruvarna och testa funktionen på produkten. Vid behov upprepa steg 1-3.



Sideswing - Justering av bågen i sidled

Beslagen levereras i neutralt läge från fabrik men kan justeras 1mm åt både vänster och höger.

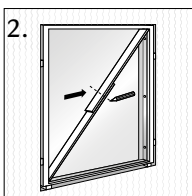
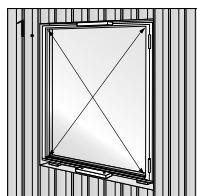
- Bottenstycket:
1. Släpp på den yttre skruven ca två varv innan justering.
 2. Använd en insexnyckel för att skruva skruven med eller motsols. Skruven snurrar ett kvarts varv åt vardera håll innan den vänder tillbaka.
- Överstycket:
3. Släpp på de två skruvarna på sidorna och justera beslaget med en insexnyckel lika som beslaget på bottenstycket.
 4. Dra åt de lossade skruvarna och kontrollera funktionen eller springorna som justerats.
- Vid behov upprepa steg 1-3.



Kontrollera karmens diagonalmått

Karmens diagonalmått kan lätt kontrolleras med två stycken träribbor som placeras diagonalt mellan hörnen enligt bild 2.

Rita ett streck rak över de två ribborna. Placera sedan ribborna på den andra diagonalen och kolla om strecken linjerar. Om inte så är skillnaden det mått som skiljer.



Felsökning

Fel	Åtgärd
A. Bågen tar emot karmen på spanjolettsidan. För tunga sidohängda produkter måste karmen förankras stadigt i sidorna.	A. Kontrollera lod, våg- och diagonalmått. Justera om det behövs. Kontrollera att sidostyckena är raka och drevningen inte buktar ut sidostyckena. Kontrollera om karminfästningen har släppts, komplettera infästningen vid behov
B. Bågen tar emot karmbottenstycket, sidohängd produkt.	B. Kontrollera enligt ovan. Om gångjärnen är justerbara, se hur du justerar dem under stycket Justering av gångjärn. Till övriga gångjärn kan förhöjningsbrickor användas. Vi avråder från att "bryta" på gångjärnen.
C. Bågen tar emot karmbottenstycket, vridfönster.	C. Kontrollera så att inte karmbottenstycket buktar upp på mitten, åtgärda vid behov. Vridbeslagen är justerbara, se stycket justering och felsökning.
D. Spanjoletten kärvar.	D. Tillsätt olja i låshuset och vid kolvarna. ASSA låsspray och WD40
E. Glidskenan på vrid- eller sideswingfönster kärvar.	E. Tillsätt vaselin. Endast vid glidskenan på överstycket på Sideswing.
F. Kondensproblem.	F. Läs på hemsidan. www.trarydfonster.se

Justering skjutdörrar

Beslagen

Normalt så krävs inget underhåll av beslagen annat än att de hålls rena från smuts. Rörliga delar kan vid behov oljas med en tunn olja, ex. symaskinsolja.

Efter en tids användning kan skruvarna som håller handtaget på plats behöva efterdras om hantaget upplevs sitta löst. Börja då med att skruva åt skruven på handtaget. Om detta inte skulle hjälpa skruvas istället den skruven upp tills handtaget kan tas av. Sedan tas täcklocket bort och skruvarna i handtagsskylden skruvas fast. Sätt sedan tillbaka täcklocket och hantaget och skruva fast det.



7. Underhåll och målning

Rengöring av glas

Vid kraftigt nedsmutsning behöver produkten och glaset skyddas under byggtiden. Den nedsmutsning som uppstår på glaset ska kunna rengöras utan att använda hårda verktyg.

Använd rikligt med rent kallt vatten för att spola av glaset innan glaset rengörs. Vi rekommenderar rengöring med vatten och små mängder med handdiskmedel. Glas ska rengöras med mjuka verktyg såsom gummiskrapor eller tygtrasor. Använd inte starka eller aggressiva rengöringsmedel då detta kan påverka vår miljövänliga ytbehandling.

Klisterlappar på glasytan tas bort genom att först blötas upp i några minuter. En klickskrapa kan användas men då med försiktighet och endast på små ytor. Försäkra dig om att rakbladet inte har några skador och se till att bladets vinkel mot glaset inte överstiger 30 grader.

STÅLSKRAPOR ska inte användas för rengöring av glas. Stålvverktyg riskerar att repa glasets yta. Glasytan på härdade säkerhetsglas är känsligare och kan lättare repas vid ovarsam rengöring. Läs mer i de skötselanvisningar som medföljer produkten.

Tänk på att:

Glas är ett skört material, men rätt inmonterat tål glaset i våra produkter en hel del påfresteringar. Om isolerglasets utsätts för snabba temperaturväxlingar kan detta orsaka termiska spänningar i glaset. Isolerglas kan absorbera så mycket värme att spänningarna får glaset att spricka på ett karakteristiskt sätt. Något som kan orsaka snabba temperaturväxlingar som därför ska undvikas är t ex mörka persienner och gardiner. Likaså om fönstren monterats där det förekommer kraftiga slagskuggor. Skador som uppstår på grund av ovanstående ersätts inte av Traryd Fönster. Skador på glas orsakade av egen monterad solskyddsfilm eller annat som klistrats på glaset ersätts inte av Traryd Fönster.

Underhåll & målning

Dessa föreskrifter skall finnas tillgängliga för den som monterar fönstret och för fastighetsägare eller förvaltare. Täckmålade och laserade fönster/dörrar ska kontrolleras årligen. Finns det blåsor, sprickor, flagnig eller om färgen har skadats på annat sätt, ska underhållsmålning utföras omgående. Beroende på fönstrets/dörrens placering i huskroppen, klimatiska förhållanden, solläge etc. påverkas ytbehandlingen olika. Ett fönster/dörr placerat i söderläge fordrar tätare underhåll än fönster/dörr i norrläge. Mörkare kulörer absorberar mer värme och fordrar tätare kontroller. Ytbehandla ej vid regn eller om träet i fönstret/dörren är fuktigt. Ytbehandla när temperaturen överstiger 10 plusgrader. Vi använder själva en miljövänlig ytbehandling av ett vattenbaserat system. Vi rekommenderar att allt underhåll görs med vattenbaserade ytbehandlingsprodukter.

Skyddstejp

Låt inte skyddstejp sitta på produkterna mer än 24h, kontrollera med tejpleverantören om produkten är lämplig för ändamålet innan användning.

Underhåll av fabrikslaserade fönster

Fönster behöver underhåll. Det är speciellt viktigt att du kontrollerar bågbottenstycket och karmbottenstycket. Lasyr som flagnat måste alltid slipas ned och ersättas med ny. Underhållslasering behövs när ytan blivit matt, grånad eller blekt.

Så här underhållslaserar Du

- Tvätta ytan med målartvätt, som hanteras enligt leverantörens rekommendation.
- Putsa med fint sandpapper, skrapa bort kåda som kan ha trängt ut.
- Eventuellt putsdamm borstas bort.
- Laga eventuella springor i hörnsammanfogningen eller fönsterblecket med plastisk tätmassa.
- Laga eventuella kittskador med plastiskt kitt eller fogmassa.
- Stryk lasyr avsedd för utomhusbruk, som hanteras enligt leverantörens rekommendation för slutbehandling.

Underhåll av täckmålade fönster från fabrik.

Fönster behöver underhåll, speciellt viktigt är kontroller av karmbottenstycket och bågbottenstycket. Bättringsmålning måste göras om det finns blåsor i färgen, om färgen är matt eller om det finns sprickor i färgen.

Så här underhållsmålar Du

- Tvätta ytan med målartvätt, som hanteras enligt leverantörens rekommendation.
- Slipa bort sprucken och löst sittande färg, skrapa bort kåda som kan ha trängt ut. Eventuellt putsdamm borstas bort.
- Laga eventuella springor i hörnsammanfogningen eller fönsterblecket med plastisk tätmassa.
- Laga eventuella kittskador med plastiskt kitt eller fogmassa.
- Grundmåla trärena ytor med en grundfärg av alkydoljetyp för utomhusbruk, som hanteras enligt leverantörens rekommendation.
- Måla två gånger med akrylat- eller alkydoljetäckfärg för utomhusbruk, följ leverantörens rekommendation.

Målning/lasering av ej fabriksmålade fönster

Fönstren är grundbehandlade en gång på fabrik. Fönstret skall ytbehandlas före montage av påsalningar och fönsterfoder. Tätningsslister mellan båge och karm får ej målas, ej heller tätningbands vid isolerrutor. Rengör omedelbart om det kommer färg på dessa. Skador på tätningsslister kan medföra fönsterdrag och imbildning mellan fönstren. Inga beslag, spanjoletter och fönsterbromsar med undantag av gångjärn, får målas. Fönstren får ej stängas förrän färgen är helt torr. Typskylten får ej avlägsnas eller målas över. Modernt fönsterkitt har ofta inget behov av ytbehandling, målning.

Rengöring

Slipa lätt med fint sandpapper i träets längdriktning.

Borsta av löst sittande smuts och damm.

Lasering

Stryk en gång med lasyrfärg av alkydtyp i önskad kulör.

När färgen torkat görs på utsida en andra strykning med en färglös lasyr avsedd för slutbehandling. Nu skall även karmfalsar och ytor mellan bågarna strykas.

Invändiga ytor lackas med blank eller matt lack, slipa lätt med tunt sandpapper mellan strykningarna.

Täckmålning utvändigt

- Skall du ha fönstret i en ljus kulör behövs en extra grundmålning med utvändig grundfärg av alkydoljetyp.
- Färdigstryk utvändiga ytor, karmfalsar och mellan bågarna två gånger med akrylat- eller alkydoljefärg.
- Karmbottenstycken och bågbottnestycken skall strykas en extra gång.

Täckmålning invändigt

- Stryk en gång med slipstrykningsfärg.
- Slipa med sandpapper, spackla, slipa då spacket torkat.
- Färdigmåla med akrylatfärg för inomhusbruk.
- Stryk två gånger med en lätt slipning mellan strykningarna.
- Ytbehandling får ej utföras i regn eller om fönstret är fuktigt.

Impregnering

Fönstret är behandlat med träskyddsmedel som innehåller IPBC och Propikonazol som skyddar mot blåmånssvamp och röta. Vid kassering ska fönstret lämnas till miljöstation för material och/eller energiåtervinning.

Ytterdörrar

Det är inte tillåtet att ändra mått eller skära i produkten. Ytterdörren får inte lagras i kalla och fuktiga rum, eller direkt på underlag av jord och betong, utan på ett starkt och korrekt underlag.

Ytterdörren bör monteras så att den inte kommer i direkt kontakt med vatten. Tänk på att mörka kulörer är känsliga för direkt solljus.

Kontrollera då och då att gångjärn, handtag och infästningarna är i gott skick. Dra åt skruvarna eller byt ut slitna och skadade delar vid behov. Smörj låset och gångjärnen om det behövs. Använd specialolja som innehåller teflon och inte smetar ned dörrens bearbetade yta.

Tröskeln bör oljas vid behov.

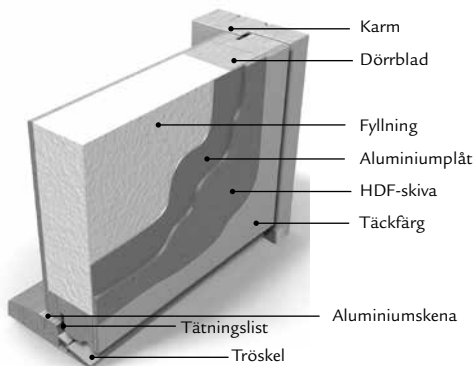
Använd vatten och en mjuk trasa då du rengör en målad ytterdörr.

Om ytterdörren är mycket smutsig kan du tillsätta rengöringsmedel (t.ex. handdiskmedel) i vattnet. Använd aldrig upplösande eller repande rengöringsmedel.

Tillåtna avvikelser

Enligt standard är det tillåtet att ytterdörrens krökning är upp till 2 mm på bredden och 4 mm på höjden. Dörrkarmens (dörrpostens) krökning kan vara upp till 1 mm på bredden och 2 mm på höjden. Skillnaden mellan ytterdörrens diagonaler kan uppgå till 2 mm.

UPPBYGGNAD



8. Reklamation

Brister i varans utförande eller leveransen omfattning, som märkts eller borde ha märkts när varan överlämnades, ska reklameras inom en vecka och innan varan monteras.

Om felet kan antas ha uppkommit under transport och varan kvitteras på särskild fraktsedel, ska felet dessutom omedelbart anmälas till fraktföraren.

Vid reklamation av varan gäller alltid att anmälan ska göras till inköpstället, dock ej vid transportskada då anmälan görs hos transportören. Kom ihåg att först göra en felsökning.

9. Garantier

Traryd Fönster tillverkar genuina kvalitetsprodukter. Vi utgår från de förnämsta grundmaterialen och tillämpar de högsta kvalitetskriterierna för tillverkningsprocessen. Resultatet är fönster och dörrar i en klass för sig – produkter att leva med, länge. Detta är orsaken till att vi kan lämna en generös garanti.

Garantiåtagande

Traryd Fönster åtar sig att avhjälpa fel som omfattas av nedanstående garanti. Härutöver tillkommer det ansvar för produkten som ålägges tillverkaren enligt gällande regelverk*.

Garantiförutsättningar

För att nedanstående garantiåtagande skall uppfyllas förutsättes att den av Traryd Fönster utfärdade monterings- och skötselanvisningen noggrant efterföljs. Traryd Fönster ersätter inte skada som uppkommit på grund av felaktig montering eller bristande underhåll, ej heller skada förorsakad av att produkten utsatts för yttre påverkan eller onormal hantering. Vidare gäller ej garantin efter reparation som inte initierats av Traryd Fönster. Kontrollmärket får ej avlägsnas eller övermålas.

Produktgaranti

Traryd Fönster lämnar följande garantier på fönster och dörrsnickerier med isolerglasruta:

10 ÅRS GARANTI

- på fönstret/fönsterdörrens funktion.
- mot kondens mellan glasrutor.
- mot rötskador i virket, vid ytbehandlade produkter från fabrik.

Optimal	 Funktion Kondens Isolerutsuta Röta
Genuin	 Funktion Kondens Isolerutsuta Röta
Intakt	 Funktion Kondens Isolerutsuta Röta
Lingbo	 Funktion Kondens Isolerutsuta Röta
Gård	 Funktion Kondens Isolerutsuta Röta
Skjutdörrar	 Funktion Kondens Isolerutsuta Röta
Dörrar	 Funktion Kondens Isolerutsuta Röta

*Vår försäljning till återförsäljare regleras i nuläget av ABM 07

10. CE-märkning

Kompletterande information om CE-märkta produkter

Fönster från Svenska Fönster AB är CE-märkta enligt SS-EN 14351-1:2006.

SS-EN 14351-1:2006 - Fönster och dörrar - Produktstandard, funktionsegenskaper.
Del 1: Fönster och fönsterdörrar utan egenskaper för brandmotstånd och/eller rökgasläckage.

		Produktfamilj				
	Egenskaper	Genuin/ Optimal	Intakt	Lingbo	Gård	Skjut- dörrar
4.2	Motstånd mot vindlast	3C	3C	NPD	3C	3C
4.5	Regntäthet	9A	9A	3A	5A	7A
4.6	Kemikalier	NPD	NPD	NPD	NPD	NPD
4.8	Säkerhetsbeslag	NPD	NPD	NPD	NPD	NPD
4.11	Akustiska egenskaper Rw dB	NPD	NPD	NPD	NPD	NPD
4.12	Värmeisolering U _w [W/m ² K]	0,8-1,2*	0,9-1,2*	1,0-1,2*	1,7	0,94-1,2*
4.13	Strålningsvärden	G=0,55* LT=0,72*	G=0,55* LT=0,72*	G=0,56* LT=0,72*	NPD	NPD
4.14	Lufttäthet	4	4	4	4	4

*Beroende på glas

NPD=No Performance Determined

Traryd fönster

RG Traryd-0278-332-10 - RG 1005

www.trarydfonster.se
Augusti 2016