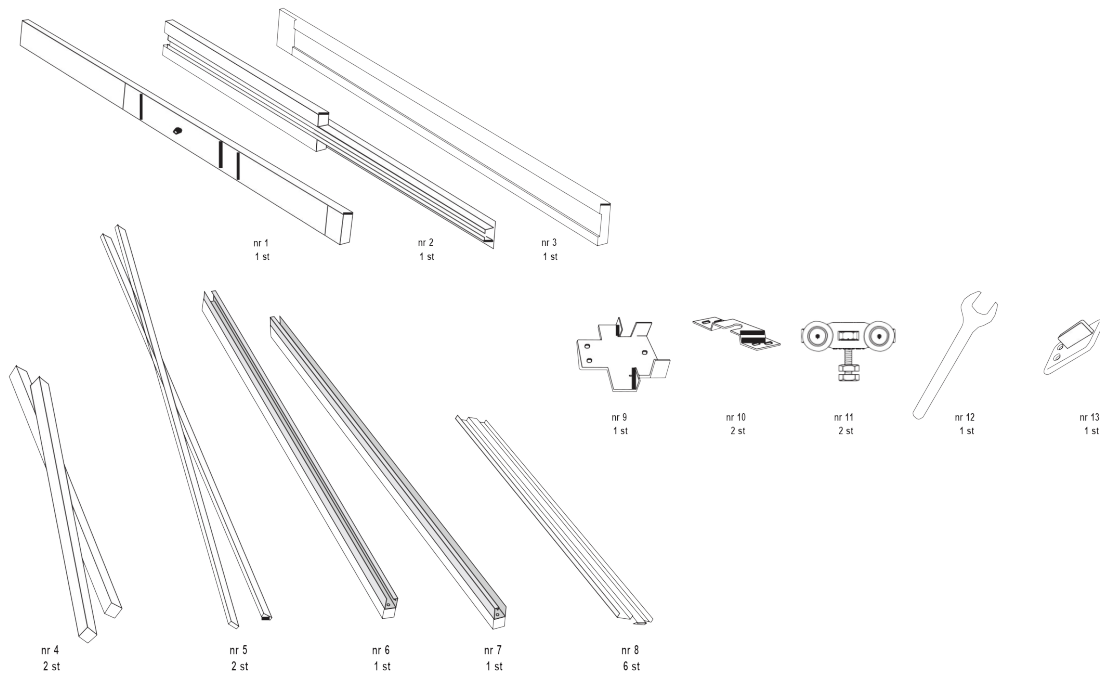


Montering av pocketkarm

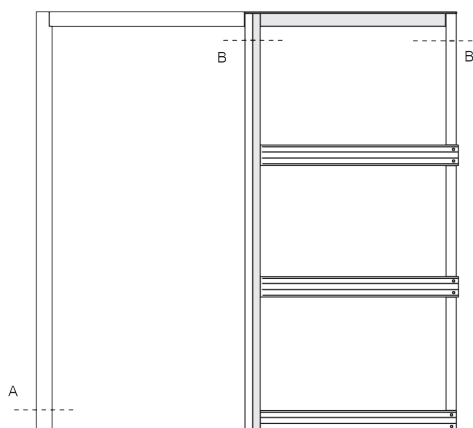
95mm modul 21

Detaljlista

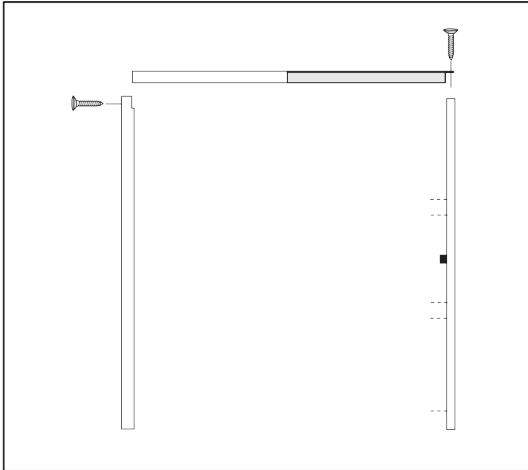


Önskar du en 2000mm hög pocketkarm

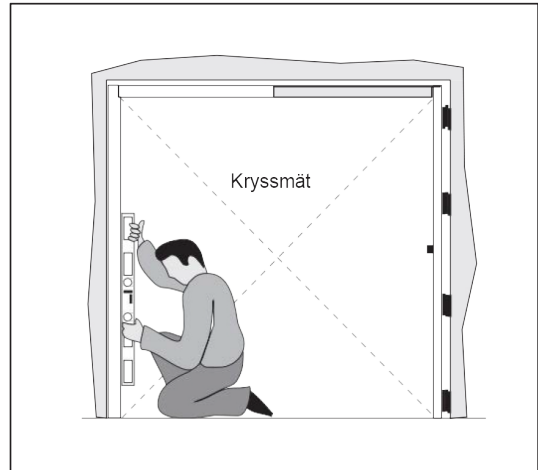
Då måste anslaget **A** kapas 100mm i underkant och karmdelen **B** 100mm i överkant.



Tack för att du
valt en dörr från
Diplomat!

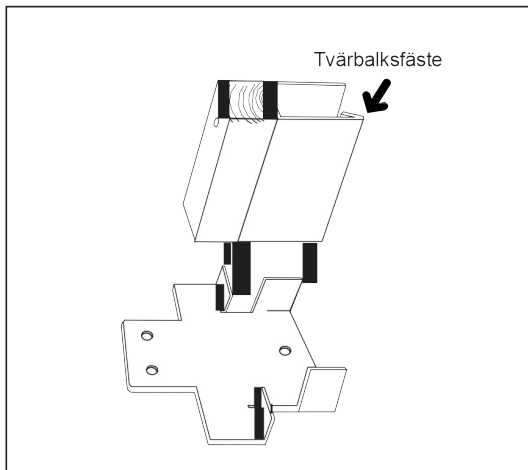

Bild 1
Steg 1 Montera karmdelar

Sidostycken spikas eller skruvas ihop med överstycke (skendelen). Var noggrann med monteringen. Montera baksidestycket så stoppklossen är vänd inåt pocketkarmen.

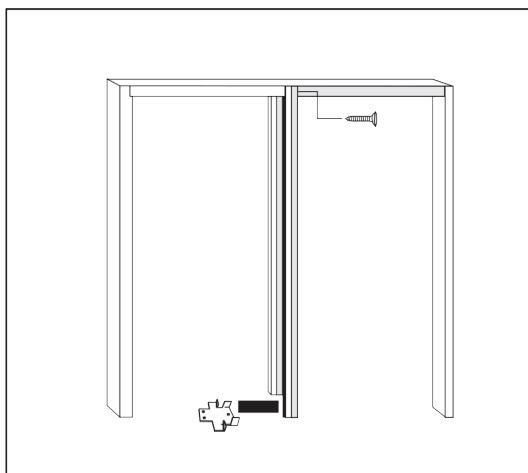

Bild 2
Steg 2 Montera karmen i väggen

Ställ in karmen i vägghålet och placera anslagslisten direkt mot regeln som måste vara i lod, motsvarande sida av karmen kilas. Kryssmät och väg av karmen med vattenpass. Kontrollera att överstycke är i våg. Skruva fast karmen i väggen och kontrollera måtten igen.

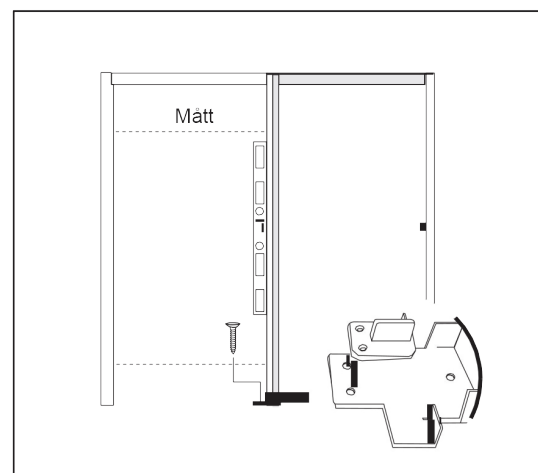
Obs! Vid tjockare golvbeläggning än 11mm (parkett, klinker m.m.) ska skjuddörrskarmen höjas med det mått som överskrider 11mm.


Bild 3
Steg 3 Stål- och trälister

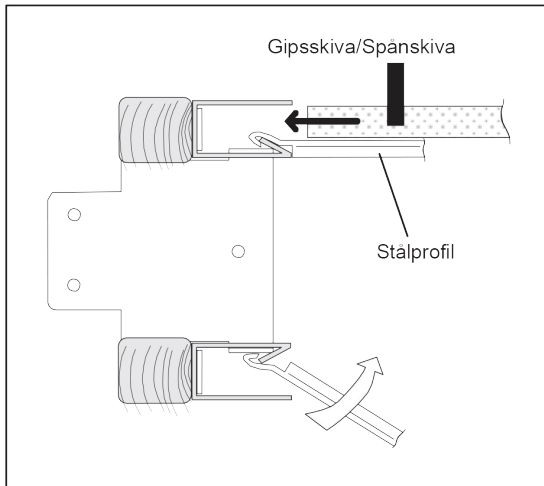
Ställ ner stål- och trälisterna i golvfästet. Tänk på att de förborrade hålen i listerna ska vända uppåt. Tvärbalksfästena med den vikta kanten ska vara vända mot varandra. Se **bild 6**.


Bild 4
Steg 4 Stål- och trälister

Ställ ner stål och trälisterna i golvfästet. Skruva fast trä- och ställisten i överstycket.

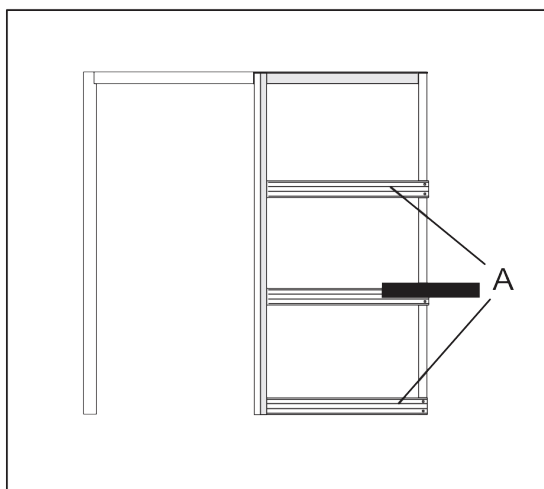

Bild 5
Steg 5 Kontrollmät nogga

Kontrollmät mellan skenor och bakstycke. Väg nu in skenorna och skruva fast bottenplattan och styrnoten. Kontrollmät igen.

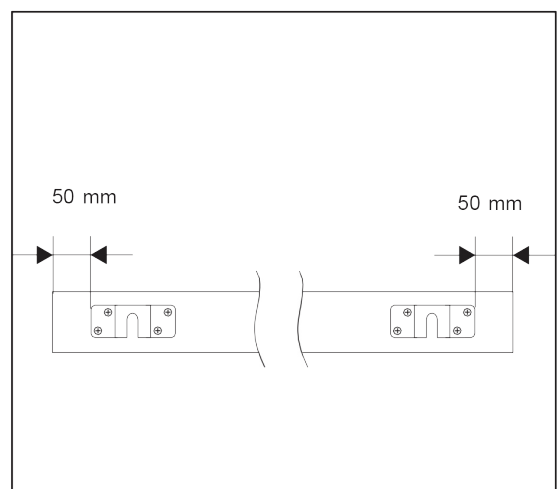

Bild 6
Steg 6 Tvärbalkar

Tvärbalkarna i plåt vrides på plats och skruvas fast i baksticket vid markeringarna (se **bild 7**). Vid montering av gips/spånskiva. Skjut in skivan i ställisten och borra med 3mm borrar genom väggskivan och in i stålprofilerna. Använd sedan de medsända 19mm skruvarna.

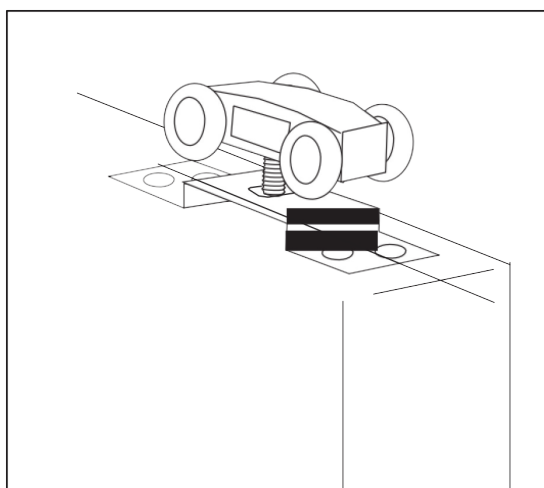
Obs! Använd ej för långa skruvar vid montering av gips- eller spånskiva då dörren kan repas.


Bild 7
Steg 7 Montera tvärbalkar A

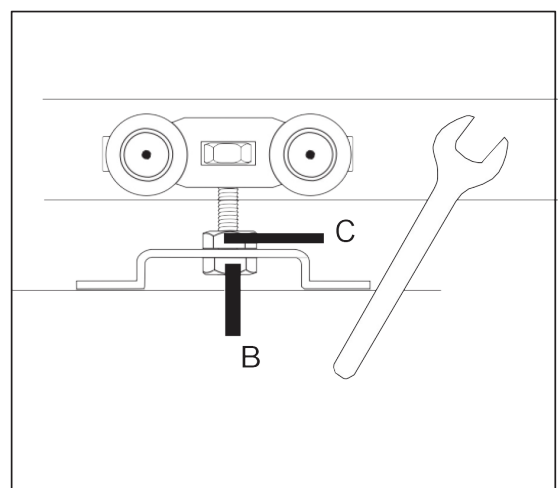
Tvärbalkarna i plåt vrides på plats och skruvas fast i bakstycket vid markeringarna.


Bild 8
Steg 8 Upphångningsbeslag

Centrera och skruva fast beslagen ca 50mm från dörrens ytterkanter. Använd bifogad skruv.


Bild 9
Steg 9 Placera hjulbeslagen i skenan

Skjut in hjulbeslagen i skenan och häng på dörrbladet. Justera med hjälp av muttrarna.


Bild 10
Steg 10 Justera dörrblad

Mutter C är låsmutter. Lossa muttern när justering ska utföras och lås efter utfört arbete. Mutter B justerar höjden på dörrbladet, använd fast nyckel.

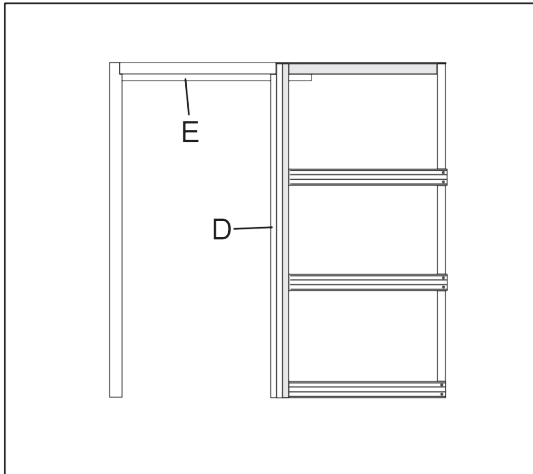


Bild 11

Steg 11 Montera täcklister

Täcklister **E** kapas till lämplig längd och **D** monteras när dörren hänger på plats. Täcklister **E** döljer skenan i överstycket. Täcklister **D** minskar ingångshålet för skjutdörren.

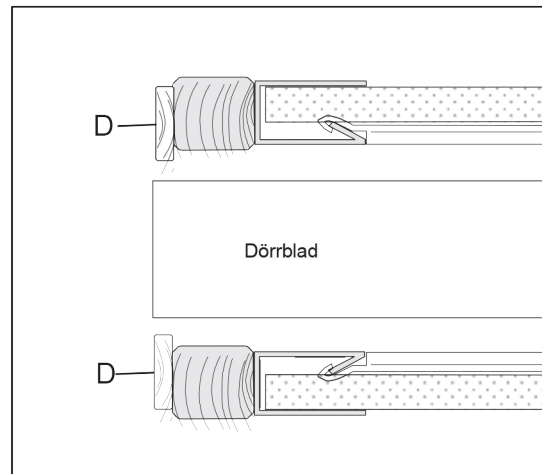


Bild 12

Steg 12 Montera täcklister

Täcklister **D** monteras när dörren hänger på plats.

Öppningsmått i vägg med justermån(mm):

m7=1300x2100 (dörr 625x2040), m8=1500x2100 (dörr 725x2040),
m9=1700x2100 (dörr 825x2040), m10=1900x2100 (dörr 925x2040).

