

# Ägarhandbok

Gediget hantverk sedan 1948



## KONTROLL VID LEVERANS OCH FÖRVARING

Emballaget kontrolleras noga vid leverans. Synliga skador antecknas på fraktsedel alt. anmäls omgående till transportföretaget. Skador som inte varit synliga vid leverans skall anmälas inom 7 dagar till transportföretaget. Före montage måste dörren kontrolleras noga. Inmonterad dörr gäller som leveranskontrollerad och godkänd. Vid förvaring av dörren skall den packas upp och ställas på ett väl ventilerat utrymme under tak.

## UNDER BYGGTIDEN

Produkten får inte utsättas för färg, puts, murbruk, eller andra frätande ämnen. Skydda noga om någon t.ex. arbetar med vinkelslip i närheten. Om produkten skyddas med plastfolie och tejp ska det beaktas att ytbehandling kan missfärgas av folien/tejpen. Folien/tejpen kan också fastna i de målade ytorna så att färgen släpper när den avlägsnas. **Tejp får inte användas 1a veckan efter leverans.** Använd en maskeringstejp som är avsedd för ändamålet som avlägsnas omedelbart efter målning. De öppna hålen för handtag och låscylinder kan orsaka fuktskada så länge inte cylinder och trycke är monterat.

## GARANTI

- 10 års formgaranti mot skevhet/krokighet max 4mm (på storlekar upp till 10x21)
- 10 år mot kondens i isolerglas
- 5 år mot fabriktionsfel (förutsatt att skötselråd följs)
- 2 år på lås och gångjärn
- 2 år på Yale Doorman  
(gäller endast nya delar, ej montage, Yale bör inte monteras på bostad med endast 1 ingång)

## GARANTIFÖRUTSÄTTNINGAR

Inmonterad dörr gäller som leveranskontrollerad och godkänd.

Felaktig vara får ej monteras in och tas i bruk. Om produkten monterats trots felaktig produkt eller skada så lämnas ingen ersättning.

Årligt underhåll enligt skötselråd måste göras och dokumenteras för att garanti skall gälla.

Montaget måste vara fackmässigt utfört enligt branschens råd. (se exempel)

Vid annat monterings sätt än vårt exempel som t.ex. fogskum och inputsning som ev. skulle kunna omöjliggöra eller försvåra garantiåtgärder får kunden stå för montagekostnader.

Som minimikrav gäller 100 mm dropplåt i direkt anslutning ovanför dörr.

Vid särskilt utsatta väderlägen rekommenderas entrétak.

Mörka kulörer (från NCS S 6500-N och uppåt) rekommenderas inte i soligt läge då det krävs betydligt tätare underhåll. Värmeupptagningen hos en mörk kulör är väldigt mycket större än hos en vit dörr.

Trä är ett levande material och mindre spricka i ytskikt ska underhållas och är ingen reklimationsorsak.

Tätare underhåll gäller speciellt dörrar ur Traditionsserien.

Ev. sprucken gering/fog på Traditionsserien räknas till vanligt underhåll.

Detta underhålls enkelt med fog och/eller färg.

Ytfinish skall bedömas från 3m avstånd utomhus och 1,5m inomhus och inte i släpljus eller direkt solljus.

Om produkten utsatts för ett onormalt slitage annat än i vanlig villabostad gäller inte garanti.

Produkten måste monteras i konstant uppvärmt utrymme minst 18C.

## GARANTIÅTAGANDE

Lurs Dörr AB står inte för några kostnader som inte blivit godkända i förväg.

Fel kan avhjälpas genom ny produkt eller reparation.

Reklamation som kräver byte av karm ersätter Lurs Dörr AB montageid upp till 5 timmar. Denna garanti gäller upp till 3år. Lurs Dörr ersätter kostnad för ev. nya foder. Byte måste kunna ske utan ingrepp i väggstomme. T.ex. ett "permanent" montage som intill putsad vägg eller fogskum gäller inte garanti.

Vid ersättning med nytt dörrblad lämnas inte ersättning för montage av beslag, i och urhängning av dörrblad.

Lurs Dörr AB står inte för några kostnader föranledda av egna installationer/förändringar, t.ex. larm.

Garantin gäller ej kostnader för ev. lyftanordningar eller byggnadsställningar som kan vara nödvändiga för reparation eller utbyte av produkt.

Beställd reklamationsresa där vi finner att fel beror på montage eller annat måste Lurs Dörr AB debitera beställaren.

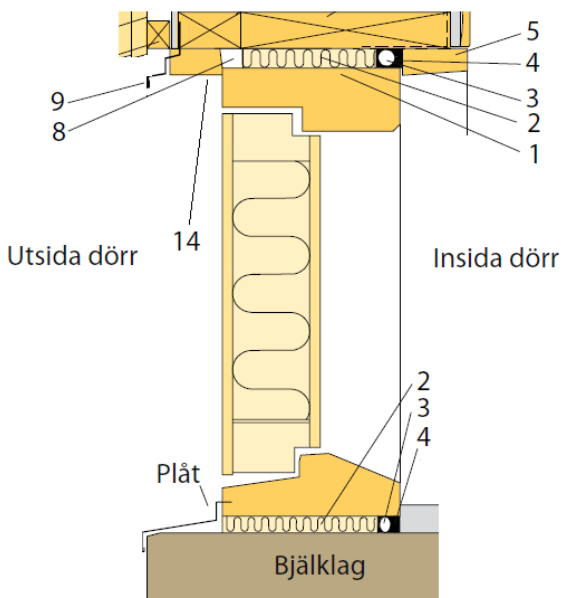
## REKLAMATION

Enligt garantivillkoren får felaktig dörr ej monteras in och tas i bruk. Garanti gäller inte för kostnader avseende egna installationer på dörren. Anmälan görs till stället där varan är inköpt. Blanketten "reklamationsanmälan" skall fyllas i och finns att ladda ned på vår hemsida. Varor kan endast reklameras om underhållsinstruktionerna har efterföljts. **De flesta reklimationsanmälningar beror på felmontage och det är väldigt viktigt att kolla detta innan anmälan görs för att kunden inte skall dra på sig en onödig kostnad för besiktning.** Lurs Dörr förbehåller sig rätten att debitera en kostnad om minst 1500kr inkl. moms vid felaktigt reklamation.

## MONTERINGSINSTRUKTION

Exempel på montage

1. Karm
2. Isolering
3. Bottningslist
4. Fogmassa e.d.
5. Smygbräda
8. Luftkanal
9. Droppbleck
14. Smygbräda



Ytterdörr och sido/överljus måste monteras så att de vid utbyte går att demontera utan ingrepp i väggstomme. T.ex. puts eller fogskum får inte försvåra eller omöjliggöra justering eller demontering.

(Karmhylsor och skruv med följer ej)

**OBS! DET MÅSTE FINNAS REGEL FÖR INFÄSTNING VID ALLA INFÄSTNINGSPUNKTER I KARMEN. ALLA FÖRBORRDE HÅL FÖR KARMSKRUV/KARMHYLSOR MÅSTE KUNNA ANVÄNDAS.**

**TUNGA DÖRRAR OCH KARM MED DOLDA GÅNGJÄRN MÅSTE HA REGEL BAKOM GÅNGJÄRNET SÅ SKRUVARNA KAN BYTAS UT TILL LÄNGRE SKRUV FÖR ATT FÅ BÄTTRE INFÄSTNING PÅ GÅNGJÄRNET!**

1. Väg av och justera in underlaget för tröskeln så den hamnar i våg. Tröskeln måste ha jämnt underlag så den inte sjunker ner på mitten eller buktar uppåt. Ställ på bärklossar med max 50cm mellanrum. Måste alltid vara bärkloss under karmsidorna.
2. Montera karmhylsor i karmen enligt tillverkarens instruktion. Alla förborrade (även dom i falsen) hål måste användas för att få ett stabilt montage. Sätt in karmen i väggöppningen och kila fast den med hjälp av karmhylsorna vid tröskel och överstycke utan att skruva fast.
3. Sätt karmens gångjärnssida i lod och skruva fast gångjärnssidan. Kolla med långpass att karmen inte böjer in eller ut mot väggregeln.
4. Häng i dörrbladet i karmen och justera in karmens låssida så att dörrbladet träffar karmen lika uppe och nere. *Låssidan på dörrbladet går att justera längre in eller/ut genom att justera slutblecket i karmen. Detta skall ställas så att man får ett lagom stängningstryck och att dörren sluter tätt. Se beskrivningen hur man ställer slutbleck.* Skruva därefter i låssidans översta karmskruv. Kontrollera att karmen inte kommit ur sitt rätta läge. Dra därefter i de andra skruvarna. Kolla med långpass att karmen inte böjer in eller ut mot väggregeln.
5. Justera in karmen med karmskruvarna så att spelrummet mellan dörr och karm vid långsidorna blir 2-3 mm och lika hela vägen uppifrån och ner. OBS! Mindre än 2mm eller större än 3mm spelrum vid låssidan kan komma att orsaka låspröblem. TIPS! Änden på en tumstock är 3mm tjock!
6. Spelrum mot överstycke bör vara 2-3 mm. Om det behövs kan justering i höjled ske med ställskruv i toppen av gångjärnet. Se beskrivningen hur man ställer gångjärn.
7. Dreva väl mellan karm och vägg utan att packa drevningen hårt. Lämna luftspalt längst ut vid klädseln. Använd inte fogskum för då kan efterjustering inte ske med karmskruv. Insidan mellan karm och regel bör fogas för att få lufttätt.
8. Tänk på att efter en tid kan efterjustering av karmen behövas för att få rätt spelrum.

## MONTAGE MED SIDO/ÖVERLJUS

För bästa stabilitet och möjlighet till justering bör det finnas regel mellan dörrkarm och sidoljus. Ofta går det bra att montera karm mot karm men det kan ev. behöva efterborras för infästning uppe och nere i sidoljuset. Vid karm mot karm måste sidoljuset alltid stå på samma sida som låset. Vid karm mot karm montage så skall karmhylsa (typ Ajufix) användas och sedan skruva ihop karmarna. Lättast är att hänga ur dörrbladet och montera ihop sidoljus och karm först. Fogmassa för utvändigt bruk skall användas i skarven på in och utsidan. Täcklister medföljer.

### Måttabell

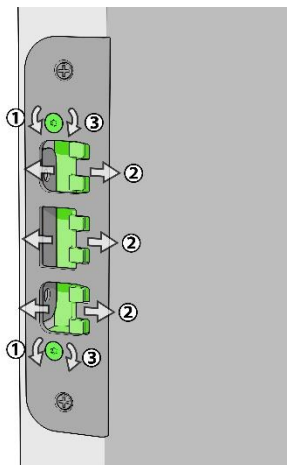
Modulmått	Karmfalsmått	Dörrbladsmått
8x21	724x2021	719x2016
9x21	824x2021	819x2016
10x21	924x2021	919x2016
13x21	1221x2021	662/552x2016 (deln. på mitten: 607/607)
14x21	1321x2021	712/602x2016 (deln. på mitten: 657/657)
15x21	1421x2021	762/652x2016 (deln. på mitten: 707/707)
16x21	1521x2021	812/702x2016 (deln. på mitten: 757/757)

### VANLIGA FEL VID MONTAGE

- Att man lodar gångjärnssida och låssida utan att provhänga dörren innan. För att det skall bli korrekt så lodar man endast gångjärnssidan och placerar sedan låssidan så att dörrbladet sluter tätt/jämnt med karmen. Skulle dörren vara krokig skall den ändå slå an lika uppe som nere. Pekar dörrbladet t.ex. bara ut uppe så måste karmen justeras.
- Att dörren hänger ned och tar i tröskeln. Beror mest troligt på att karmen är ur diagonal. Karmen behöver justeras.
- Att spelrummet mellan karm och dörrblad blir för stort och gör att det blir luftläckage och att låsen inte fungerar som den skall. Karmen har blivit isärdragen eller så måste gångjärnen justeras. Spelrummet skall vara jämt hela vägen ca.2 mm.
- De flesta reklamationer beror på felmontage och det är väldigt viktigt att kolla detta innan reklamation görs för att kunden inte skall dra på sig en onödig kostnad för besiktning.
- Ett vanligt problem att montaget är gjort med för stort spelrum mellan lås och karm. Över 4,5mm kan dörren gå i baklås. Det får max var 3mm. Hakregeln har fastnar i slutblecket. Karmhylsorna närmast slutblecket behöver justeras så att spelrummet understiger 3mm. Blir läget akut och du inte kommer in så kan du lyfta och dra lite handtaget och samtidigt lirka med nyckeln. Går inte detta kan man behöva höja dörrbladet genom att justera upp gångjärnen hakregeln kan då ev. gå fri.

## JUSTERING AV SLUTBLECK

Enligt ordningen på bilden



## JUSTERING AV DOLDA GÅNGJÄRN TECTUS 340

**OBS! KARM MED DOLDA GÅNGJÄRN MÅSTE HA REGEL BAKOM GÅNGJÄRNET SÅ SKRUVARNA KAN BYTAS UT TILL LÄNGRE SKRUV FÖR ATT FÅ BÄTTRE INFÄSTNING PÅ GÅNGJÄRNET!**

Gångjärnet kan öppnas 180 ° och justeras i tre riktningar (höjd, bredd, tryck på tätning), gångjärnet är osynligt när dörren är stängd. Gångjärnet behöver inte smörjas innan det tas i drift eller under den planerade användningsperioden. Om smörjningen är nödvändig (på grund av förhållandena) bör oljaerosol användas. Det är viktigt att gångjärnen justeras så alla bär lasten lika.

Youtube video om justering: [TECTUS - 3D adjustment - YouTube](#)

## JUSTERING AV "VANLIGA" SYNLIGA GÅNGJÄRN

### Höjjustering av dörrbladet

- lösgör knoppskruven (1) på det ena gångjärnet som ligger i knorran av dörrleden
- Vrid sexkantskruven (2) som ligger i gångjärnets knorra medsols tills dörren nått önskad höjd (ett varv lyfter dörren 1.25 mm)
- justera dörrens alla gångjärn så att de börjar bära dörrens tyngd
- skruva slutligen tillbaka knoppskruven (1) på varje gångjärn

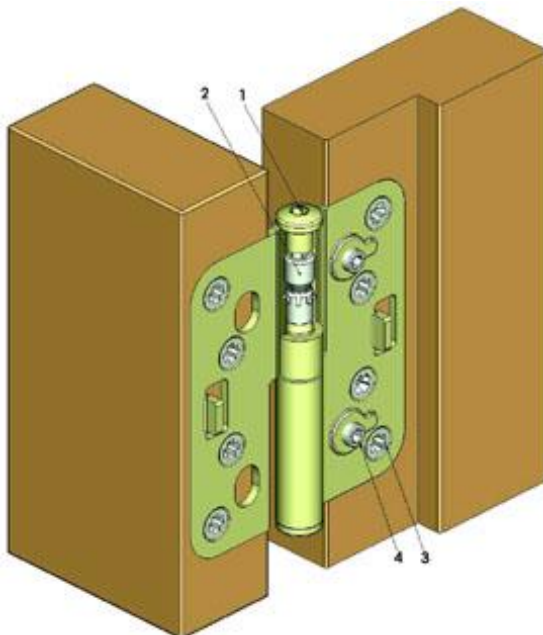
Verktyg som behövs: sexkantnyckel AV5

### Sidjustering av dörrbladet

Utvidgning av gångmånen mellan dörr och dörrkarm på gångjärnssidan

- lossa alla fästskruvar (3) på de två nedersta gångjärnens karmblad några varv
- vrid gångjärnets båda justeringsskruvar (4) medsols det antal varv som behövs (ett varv flyttar dörrskivan ca 2 mm mot låssidan)
- skruva åt fästskruvarna (3)
- vidta vid behov samma åtgärd på det översta gångjärnet

Verktyg som behövs: sexkantnyckel AV4 och passande skruvmejsel för fästskruvarna



# Monteringsanvisning

Dörrbroms ASSA 523T, för utåtgående ytterdörr, fönsterdörr och förrådsdörr

## Montering

Placera karmfästet med centrumavstånd A enl. tabell från gångjärnsidans karm som bilden visar. Bromsen måste placeras parallellt med karmen för att fungera korrekt.

Märk ut för skruvhålen på karmen.

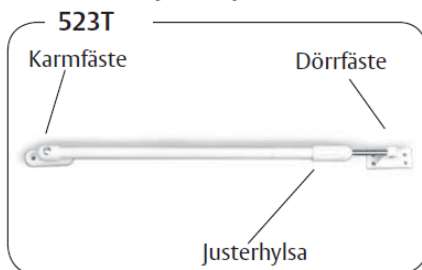
Skruva fast karmfästet på karmen.

Placera båg-/dörrfästet på fönsterbågen/dörren med centrumavstånd B enl. tabell.

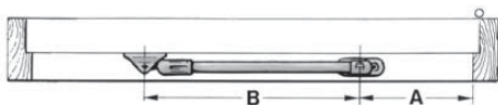
Märk ut för skruvhålen på fönsterbågen/dörren.

Skruva fast båg-/dörrfästet på fönsterbågen/dörren.

Bromskraftens styrka kan nu regleras till rätt nivå med justerhylsan.



Art nr	Karmdagmått bredd mm	Öppningsvinkel	Mått A mm	Mått B mm
523T/1 (kort)	590-769	ca 95°	130	380
523T/2 (lång)	770-910	ca 95°	210	480



## OBS!

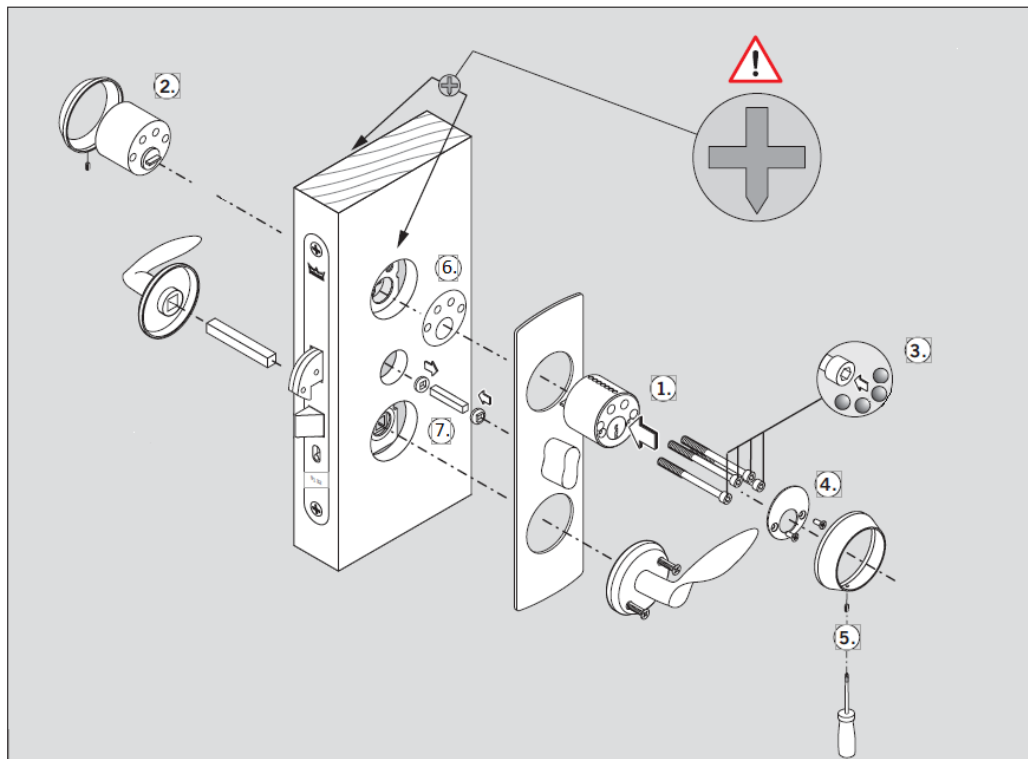
Viktigt att dörrbromsen är ca 1cm utdragen vid montage så att den inte bottnar helt i stängt läge.

På pardörr M13 går det inte ha dörrbroms på Herrgård, Tradition och passivt dörrblad.

Pardörrar M13-16 måste ha kort dörrbroms 523/1.



# Montering av Dorma Dubbelcylinderpaket



## Att tänka på vid eftermontage av Yale Doorman!

(Beställer du Yale Doorman av Lurs Dörr AB så får ni rätt bleck monterat från fabrik)

Slutblecket Yale skickar med är 40mm brett (1487-2), vårt är 45mm. Därför passar inte blecket som skickas med.

Blecket som behövs heter Assa 1487-4 eller 1489-12. 1489-12 går att beställa av oss.

Detta medföljer från Yale

**NEJ**



1487-2 (40mm)

Detta bleck skall det vara

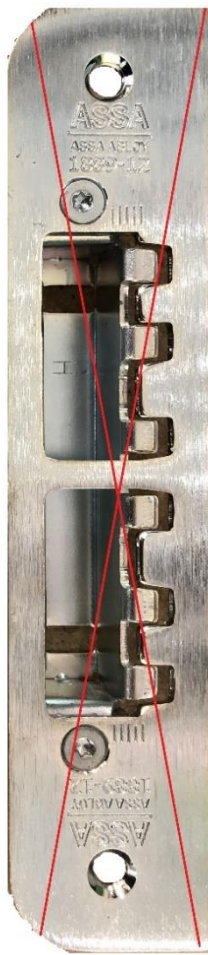
**JA**



1489-12 eller 1487-4 (45mm)

Detta är vårt std. bleck som måste bytas

**NEJ**



1889-12 (45mm)

## SKÖTSELRÅD

**Målade dörrar** skall rengöras minst 2 gånger om året med ljummet vatten och såpa. I samband med rengöring rekommenderar vi att man vaxar dörren med vanligt bilvax utan slipmedel. Sliten matt lack kan behöva poleras med polish innan vaxning för att få rent ytan. Dörren skall ses över kontinuerligt så att det inte finns några sprickor eller lackskador. Glöm inte att kontrollera ändträ under och ovanpå dörrbladet. Kontrollera med jämna mellanrum att silikontätningen mellan glas och glaslist är intakt. Dörrar i Traditionsserien är tillverkade på gammalt vis och kan röra sig i gering/fog på kulörer. Sprickor som uppkommer runt lister och vid geringar skall lagas igen omgående med en övermålningsbar byggfog för att sedan övermålas. Var noga med att konstruktionen är torr vid fogning och målning så att det inte finns risk för att fukten stängs inne. Det är mycket viktigt att laga ev. skador omgående så att det inte tränger in vatten i dörrstommen. Gör du inte detta gäller inte några garantier. Dörrar med mörka färger och i utsatta lägen behöver ses över oftare. Tala med Din färghandlare om rätt typ av färg till bättringen och kom ihåg att vår standard vit har beteckningen "NCS S0502-Y". En ytterdörr kan behöva målas om efter 8-20 år beroende på vilken kulör den har och hur utsatt den sitter, men underhåll skall göras kontinuerligt.

- 1. Teakdörrar** är om inte annat är angivet i order oljade med "Nordsjö Traditional Premium Wood Oil". Dörren skall oljas vid montering i 1-2 omgångar. Låt oljan suga in och torka sedan bort överflödiga olja. Glöm inte under och ovanpå dörrbladet! Dörren skall underhållas igen så fort man ser att ytan börjar bli torr eller missfärgad. Tvätta ev. dörren med diskmedel och skurborste och slipa (240-korn) lite lätt i träets riktning för att få bort eventuella svarta prickar/resning och smuts och låt torka innan oljning. Oljning av teak kan behövas 1-3 gånger/år. Dörren rekommenderas att sitta skyddat för att få ett lättare underhåll.
- 2. Ekdörrar** är om inte annat är angivet i order behandlade med ofärgad "Osmo UV- skyddsolja 420" eller färgad olja/lasyr och har längre underhållsintervall än teakolja. Från ca. 1år eller efter behov. Glöm inte under och ovanpå dörrbladet! Dörren skall underhållas igen så fort man ser att ytan börjar bli torr eller missfärgad. Tvätta av dörren innan. Man kan med fördel slipa väldigt lätt innan behandling med 240-korn sandpapper. Ekdörrar kan få små sprickor i ytskiktet. Det beror på att träet är ett levande material. Dörren rekommenderas att sitta skyddat för att få ett lättare underhåll.
- 3. Svartlaserad Ekdörr** om inte annat anges i order är laserad med svart "Alcro Fasad Täcklasyr Trä" men lättare underhåll kan även göras med oljan "Nordsjö UV Super Terrace". Underhåll måste ske efter behov, 1-3 gånger/år (färglös eller med svart pigment), beroende av hur utsatt dörren sitter. Glöm inte under och ovanpå dörrbladet! Man kan med fördel slipa väldigt lätt innan behandling med 240-korn sandpapper. Dörren skall underhållas igen så fort man ser att ytan börjar bli torr eller missfärgad. Ekdörrar kan få små sprickor i ytskiktet. Det beror på att träet är ett levande material. Dörren rekommenderas att sitta skyddat för att få ett lättare underhåll.



3



eller



**Tröskeln** bör oljas vid behov då den utsätts för mycket hårt slitage. T.ex. 1 gång/år

#### **Skötselråd beslag**

Många faktorer påverkar dörrens öppning och stängning. Din dörr behöver löpande service och i förebyggande underhåll för säker funktion.

**Mekaniska låshus:** Smörjning med fett rekommenderas två gånger per år. Båda sidorna på fallarna är lika viktiga. Använd fett med bra vidhäftning, typ Assa låsfett.

**Slutbleck:** För en mjuk och säker funktion bör glidytan mellan fall och slutbleck smörjas minst, två gånger per år. Använd låsfett, torka bort eventuellt överflöd. Justera ev. blecket för att få en bra stängning.

**Gångjärn:** Dessa bör underhållas minst två gånger/år. Det gäller då rengöring, smörjning och åtdragning av lösa skruvar. Svart damm kan uppstå runt gångjärnen och för att undvika detta så måste man hålla gångjärnen väl smorda.

**Låscylinder:** Assa lockcleaner löser effektivt föroreningar, förhindrar och löser isbildningar i cylindern. Avsluta med att smörja cylindern med Assa låsspray. För problemfri funktion och ökad livslängd bör man rengöra och smörja cylindern minst 2 gånger per år. *Varning! Använd aldrig olja eller grafit i låscylindern. Fett och olja förorsakar funktionsstopp.*

**Låsenheten:** Vid den årliga funktionsgenomgången kontrolleras även åtdragning av skruvar för låshus, behör, dörrtrycken och slutbleck.

**Rostfri sparkplåt:** Använd "VIM" och gnid med vit "scotch- brite" svamp, skölj av med vatten.

## TIPS & TRIX

### Skador

Skador måste målas omgående, annars kommer dörren dra till sig fukt. Görs inte detta gäller inte garanti. Skadan får inte vara fuktig vid målning Kolla under dörren!



### Spelrum vid lås

Spelrummet vid låset mellan karm och dörrblad skall vara 2-3mm. Överstiger det 3mm kan hakregeln fastna och dörren går inte öppna



### Innan montage av cylinder

Pilarna på båda sidor om låskistan skall peka nedåt vid montage av låscylinder. Dörren kan annars gå i baklås eller fungera dåligt.



## MÄTNING AV BUKTIGHET (mät på dörrbladets konkava sida på mitten)



## Justering av stängningstryck

Dörren kan stänga dåligt. Slutblecket i karmen kan justeras så att dörren kan bli lösare eller tajtare.



## Silikontätning

Viktigt att silikontätning och glaslist är intakt då Dessa utsätts för mycket fukt. Måste underhållas efter behov.



**Vanligt fel vid montage.** Här visas pardörr men samma fel kan uppstå på enkeldörr.

Dörrbladet pekar ut nere (bild2) och kunden tror att dörren är krokig. På vattenpasset kan det se ut som att karmsidorna är helt lika men det är väldigt små marginaler som man har att spela med på en ytterdörr.

Dörrblad och karm får även vara lite krokigt. Detta problem löser man genom att justera ena karmsidan. Här skippar du alltså passet då målet är att dörren skall bli tät. På pardörr justerar du den sida där passivt dörrblad hänger, och på enkeldörr låssidan. Lossa alla karmskruv utom den översta. Bild 3 visar den sida vi nertill kommer justera ut. Bevaka hur springan ändrar sig medans du justerar. När springan är jämn (bild 4 och 5) är det bara att skruva fast karmen.

Bild 1. Dörrblad pekar in uppe



Bild 2. Dörrblad pekar ut nere



Bild 3





Bild 4



Bild 5



På pardörrar så har passivt dörrblad en kantregel som håller dörren stängd. Plastblecket som sitter i tröskel och överstycke har ett hål som inte är i centrum för att man skall kunna välja justering på dörrbladet in eller ut. Behöver normalt inte justeras. Om det måste göras så rekommenderar vi att man byter plastblecket då det sitter ganska hårt fast. Kan ev. gå att vrida men vi tycker att det skall sitta fast så det inte rör på sig.

Bild 3 visar en stoppskruv (sitter nere på dörrbladet) som man kan justera in och ut så den passiva dörren sitter stumt och inte rör sig för mycket när man stänger aktiv dörr.

Bild 1



Bild 2



Bild3



Tester har utförts vid Statens Provningsanstalt beträffande U-värde, luft- och regntäthet, säkerhet mot vindlast, planhet och stängningskraft. Produkten är CE-märkt.



EN14351-1:2006+A1:2010

Lurs Dörr AB  
Kragenäsvägen 1  
457 96 LUR

13

EN 14351-1:2006+A1:2010

Ytterdörr

Regntäthet:	Klass 7B
Säkerhet mot vindlast:	Klass C3
Lufttäthet:	Klass 4
Planhet:	Klass 4
Stängningskraft:	Klass 4



Kragenäsvägen 1, 457 96 LUR

Tel: 0525-24014

[www.lursdorr.com](http://www.lursdorr.com)

[info@lursdorr.com](mailto:info@lursdorr.com)