



Fönsterdörr

Utåtgående 3-glas isolerruta

VIRKESKVALITET:

Lamellimmad furu

SPRÖJS:

Löstagbar spröjs finns för utvändig montering.

UTFÖRANDE & BESLAGNING:

In- och utsida i trä.

Lamellimmad enkelbåge med monterad 3-glas isolerruta.

Karmförband limmade och spikade/skruvade.

Bågförband limmade och spikade.

Spårmonterade tätningslister i bågen.

Bröstningsdelen är isolerad och har på utsidan och rumssidan olje-härdad board. Laserade och klarlackade dörrar har plywood.

Tröskelns ytterdelar av aluminium, inre del av hårdträ.

Utanpåliggande persienn/plissé kan monteras på bågens rumssida. Ej fabriksmonterad.

Kan förses med infälld spaltventil i karmen, 40 cm²

Tappbärande gångjärn 3 st av ytbehandlat stål. Ställbara

Spanjolett med bromsfunktion och fallkolv samt inbrotts/hämmande svampkolv. 4 st. låspunkter.

På pardörr är alltid vänster dörrhalva utifrån sett gångdörr och höger dörrhalva försedd med spanjolettstyrda kantreglar.

In- och utvändigt handtag samt utvändigt täckbricka och invändigt manövernred i mattkrom utförande medlevereras. På pardörrar har även den passiva dörren ett inre handtag. Fönsterdörren är förberedd för in- och utvändigt cylinderlåsning.

Slutbleck med med snedställda skruvar för optimal hållfasthet.

YTBEHANDLING:

Allt trä genomgår en skyddsbehandling som motverkar röta och blånad.

TÄCKMÅLADE

Komponenterna behandlas före hopsättning med en 1-komponent vattenburen grundfärg och en 1-komponent vattenburen täckfärg på samtliga ytor.

LASERADE

Komponenterna behandlas före hopsättning med en vattenburen lasyr och en vattenbaserad lasyrlack på samtliga ytor.

MONTERING:

Karmsidorna är förborrade för karminfästning. Karmhylsa och täckpluggar medföljer. Monterings- och skötselanvisning medföljer varje fönsterdörr.

modul BREDD	enkeldörr	pardörr
min	6M	12M
max	11M	20M

modul HÖJD	enkel-/pardörr
min	18M
max	25M

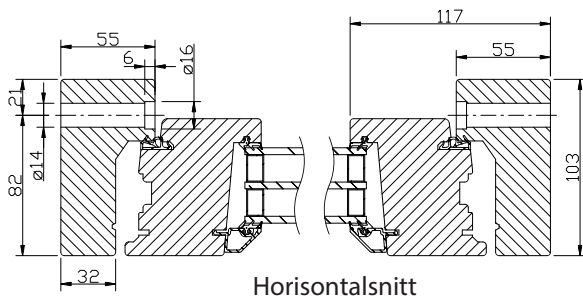
GLASNING:

Glasad med P-märkt 3-glas isolerruta T4-16 monterad enligt MTK system 3, förstärkt.

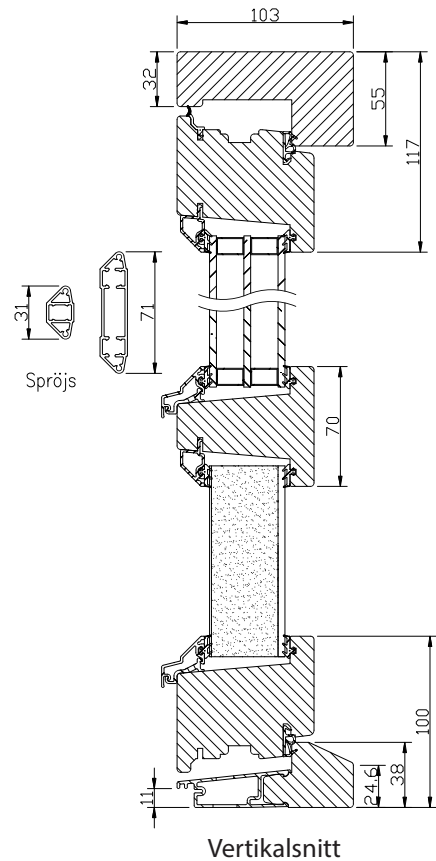
Energiglas som standard. U-värde 1,2.

Ljudreduktion Rw 30.

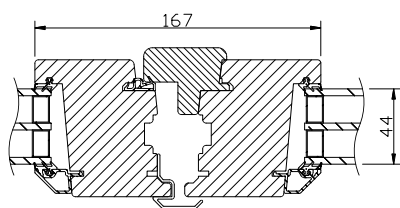
Glaslister av aluminium på produkter med standard vit kulör (NCS S 0502-Y). Övriga kulörer har glaslister av trä.



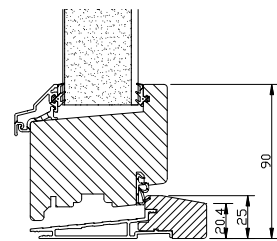
Horizontalsnitt



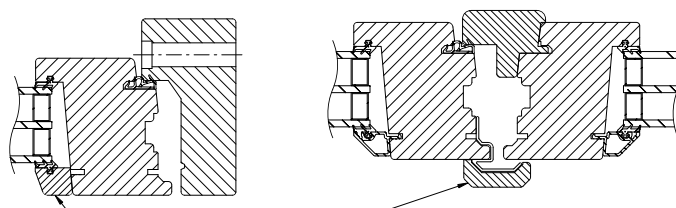
Vertikalsnitt



Horizontalsnitt pardörr



Vertikalsnitt
Tillval, Handikapptröskel



Vid samtliga kulörer
förutom standard vit
(NCS S 0502-Y) används
en träglaslist.