



Fönsterdörr enkelbåge

Inåtgående 3-glas isolerruta

VIRKESKVALITET:

Lamellimmad furu

UTFÖRANDE & BESLAGNING

Insida i trä. Utsida med aluminiumbeklädnad.

Sidohängd inåtgående fönsterdörr med enkelbåge.

Karm och bågförband är limmade och spikade/skruvade.

Beklädnad på karmen av aluminium monterad på snäppbeslag. Avstånd luftat mellan trä och aluminium.

Spårmonterad tätningslist i bågen.

Utanpåliggande persienn kan monteras på bågens rumssida.

Bröstningsdelen är isolerad och har på utsidan aluminiumbeklädnad och på rumssidan oljehärdad board. Laserade dörrar har plywood på rumssidan.

Tröskeln yttre del av aluminium och inre del av trä.

Gångjärn av typ bultgångjärn. 4 st per dörrblad.

Spanjolett med 16 mm kantskena. Broms som standard.

Spanjolett med handtag i falsen som standard på pardörrar.

Handtag av natureloxerad aluminium inkl. barnspärr och skruv medlevereras. Kan även försees med invändigt låsbart handtag. Utvändigt handtag kan ej erhållas.

GLASNING:

Glasad med 3-glas P-märkt isolerruta T4-16 monterad enligt MTK system 3, förstärkt.

U-värde 1,1-0,90. Energiglas som standard.

Glaslister av aluminium.

SPRÖJS:

Löstagbar spröjs i samma kulör som utsidan, monteras på glasets utsida.

YTBEHANDLING:

Allt trä genomgår en skyddsbehandling som motverkar röta och blånad.

TÄCKMÅLADE

Komponenterna ytbehandlas med en 1-komponent vattenburen grundfärg och en 1-komponent vattenburen täckfärg på samtliga ytor.

LASERADE

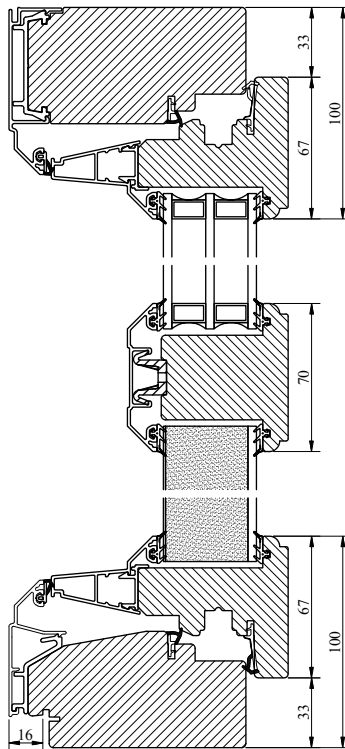
Komponenterna behandlas med en vattenburen lasyr och en vattenbaserad lasyrlack på samtliga ytor.

MONTERING:

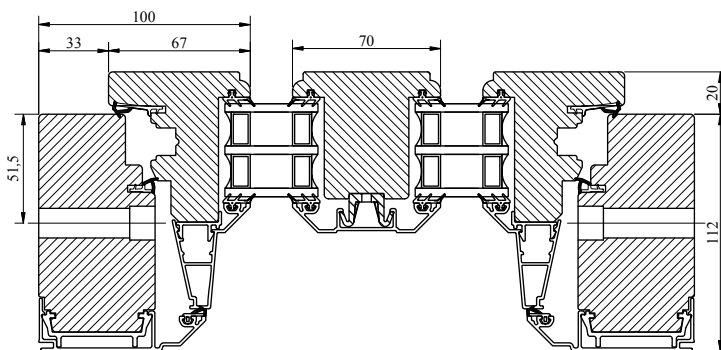
Karmsidorna är förborrade för karminfästning typ karmhylsa. Täckpluggar medföljer.

Modul BREDD	Enkeldörr	Pardörr
Min	6M	12M
Max	10M	20M

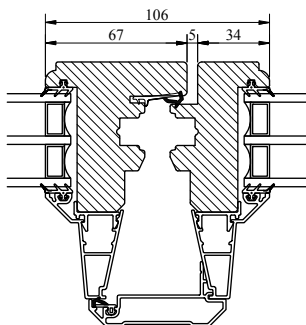
Modul HÖJD	Enkel-/Pardörr
Min	18M
Max	25M



Vertikalsnitt



Horizontalsnitt



Horizontalsnitt pardörr