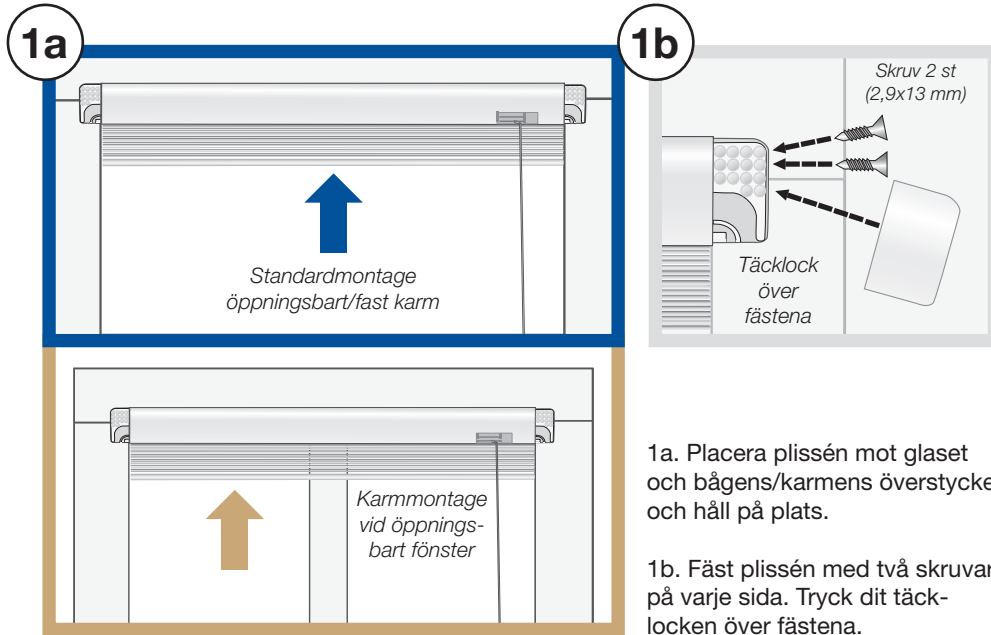


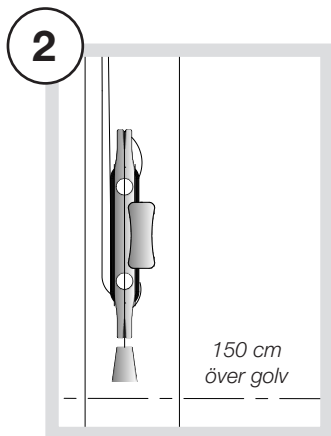
# Montage av barnsäker frihängande plissé

**OBS! Lägsta installationshöjd 150 cm från golv.**



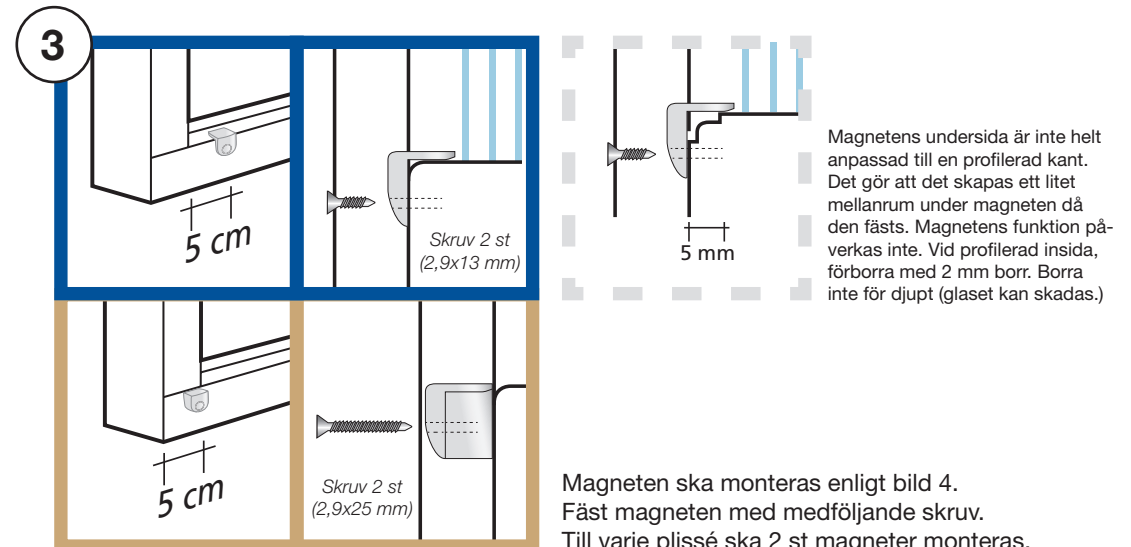
1a. Placera plissén mot glaset och bågens/karmens överstycke och håll på plats.

1b. Fäst plissén med två skruvar på varje sida. Tryck dit täcklocken över fästena.



Plissé och linsamlare monteras alltid minst 150 cm över golv.

Oavsett plisséns position får aldrig någon lina finnas närmare golv än 150 cm. Linor som hänger under 150 cm ska alltid snurras upp på linsamlaren. Avsluta alltid med att dra lina genom spåret på linsamlaren upptill eller nedtill, så att lina hålls på plats.



Magneten ska monteras enligt bild 4. Fäst magneten med medföljande skruv. Till varje plissé ska 2 st magneter monteras.

forts.

## Montage av barnsäker frihängande plissé

Säkerhetsklockan ska lösa ut vid max 6 kg tryck (enligt EN-13 120) så att barn inte ska kunna skada sig. Om säkerhetsklockan löser ut och delar sig, sätter man ihop den enligt följande steg.

1



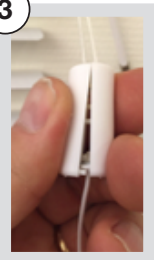
1. Säkerhetsklockans två delar sitter kvar på varsin lina.

2



2. Är det fler än två linor, placeras de i spåret i en av halvorna. 1 st lina per spår och max 4 st linor totalt i säkerhetsklockan.

3



3. När alla linor ligger rätt så trycker man ihop enligt bilden.

## Hantering och skötsel av plissé

*Sköt om och använd din plissé på rätt sätt! Det minskar slitaget och ökar dess livslängd.*

### Tänk på

Oavsett plisséns position får aldrig någon lina finnas närmare golv än 150 cm. Linor som hänger under 150 cm ska alltid snurras upp på linsamlaren. Avsluta alltid med att dra linan genom spåret på linsamlaren upp till eller ned till, så att linan hålls på plats.

### Fäll ned plissén

Frigör linan genom att dra den ca 2 cm mot dig, tills låsningen släpper. Håll linan till vänster (om reglaget är placerat i höger sida) eller till höger (om reglaget är placerat i vänster sida) och släpp efter.

### Hissa upp plissén

Drag i linan rakt emot dig. Linan låses automatiskt när du släpper den.

### Rengör plissén

Dammsug försiktigt med borstmunstycke vid behov.

## VARNING

Små barn kan strypas av dragsnören, kedjor, band och rep som används till solskydd eftersom de kan linda dessa runt halsen. Placera snören, band m.m. utom räckhåll för små barn för att förhindra att de stryps eller trasslar in sig. Placera barn- och spjäl-sängar utom räckhåll för snören eller markisband etc. Knyt inte ihop snörena. Se till att snörena inte tvinnar sig och knyt inte en ögla. Installera och använd de medföljande säkerhetsanordningarna i enlighet med installationsanvisningarna på dessa för att minska risken för en olycka.  
*I enlighet med EN 13120.*

