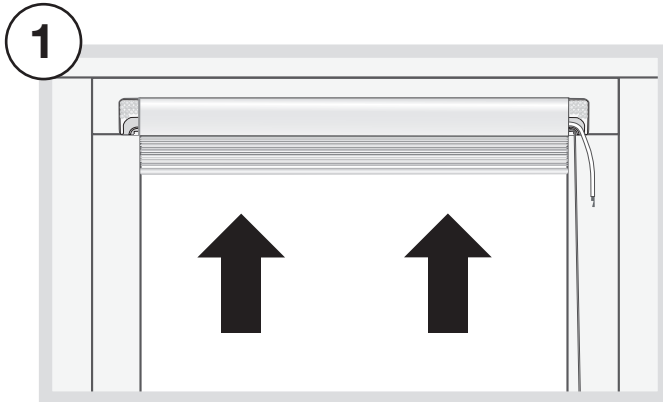


Montage av persienn med vridstång

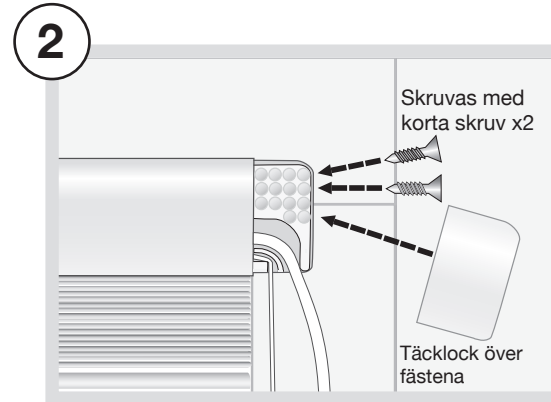
(standard)

Bågmontage på fönster och altandörr

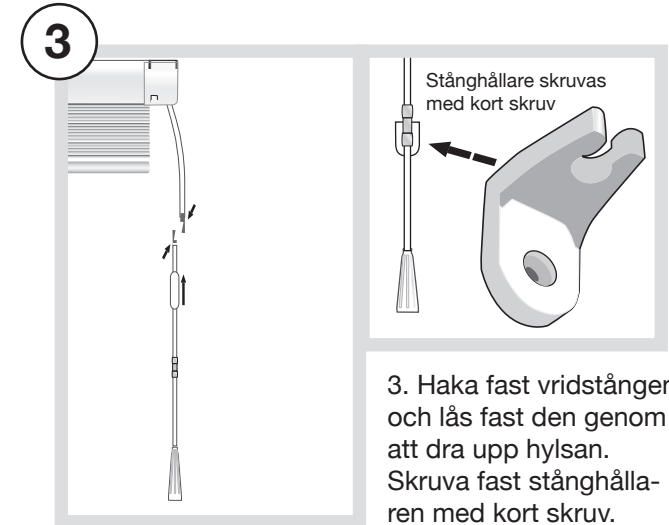
! Observera att persiennen fästs i **BÅGEN**



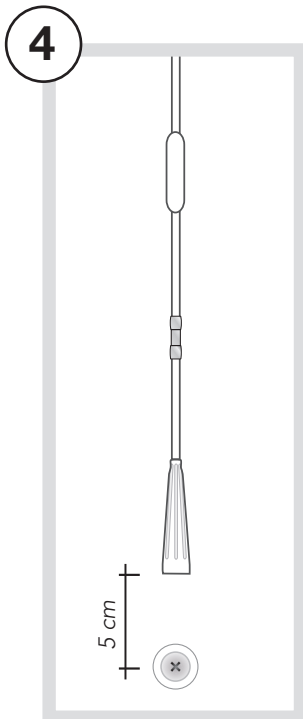
1. Placera persiennen mot glaset och bågens överstycke och håll den på plats.



2. Fäst persiennen på två punkter i varje sida med medföljande kort skruv. Tryck fast täcklock över fästena.

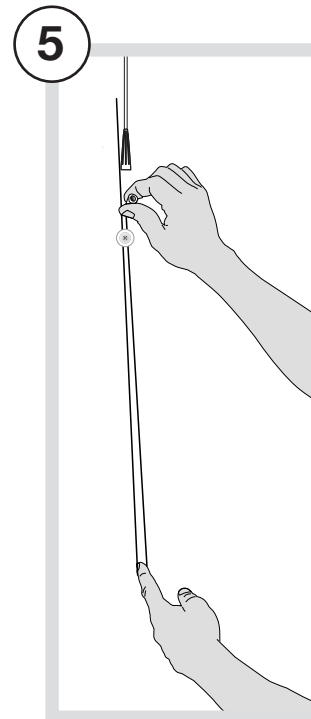


3. Haka fast vridstången och lås fast den genom att dra upp hylsan. Skruva fast stånghållaren med kort skruv.



Se viktig information "VARNING" på sid 2.

6. Montera/skruva fast linlåset med kort skruv **5 cm** under vridstångens slut



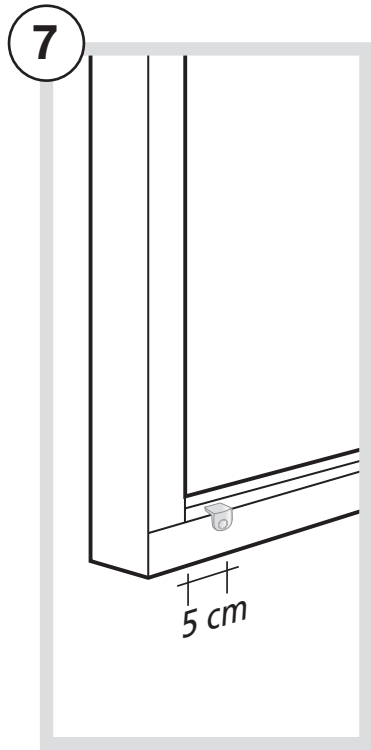
5. Dra upp persiennen och lås fast den med linlåset. Resterande lös lina ska träs runt vändknappen och tillbaka till vridstången.

Vändknappen monteras i bottenläget där linan vänder upp igen enligt illustrationen.

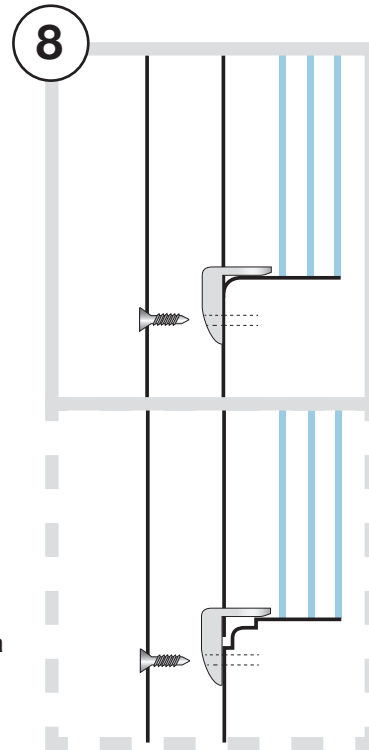


6. Färdigt linmontage.

forts. >>



7. Placera magneten i nederkant på bågen ca **5 cm** från kanten. Till varje persienn skall 2 st magneter användas.



8. Fäst magneten med medföljande kort skruv.

Magnetens undersida är inte helt anpassad till en profilerad kant. Det gör att det skapas ett litet mellanrum under magneten då den fästs. Magnetens funktion påverkas inte.

Hantering och skötsel av persienn med vridstång

Sköt om och använd din persienn på rätt sätt! Det minskar slitaget och ökar dess livslängd.

Tänk på: lamellerna skall stå vågrätt när du hissar upp eller fäller ned persiennen.

Fäll ned persiennen: frigör linan, håll den kvar i handen och släpp sakta efter så att persiennen fälls ned.

Hissa upp persiennen: drag i linan tills persiennen hamnar i önskad höjd. Fäst linan genom att snurra linan ett varv runt linlåset.

Vinkla persiennen: vridstången vrids med- eller motsols till önskat läge.

Sköt om och rengör persiennen: torka med torr trasa, det är allt underhåll som behövs.

! Alla linor och all draglina skall fästas upp mellan linlås och vändknapp när persiennen är uppdragen.

□ Vridstång

□ Delar

VARNING

Små barn kan strypas av dragsnören, kedjor, band och rep som används till solskydd eftersom de kan linda dessa runt halsen. Placera snören, band m.m. utom räckhåll för små barn för att förhindra att de stryps eller trasslar in sig. Placera barn- och spjäl-sängar utom räckhåll för snören eller markisband etc. Knyt inte ihop snörena. Se till att snörena inte tvinnar sig och knyt inte en ögla. Installera och använd de medföljande säkerhetsanordningarna i enlighet med installationsanvisningarna på dessa för att minska risken för en olycka.

I enlighet med EN 13120.

