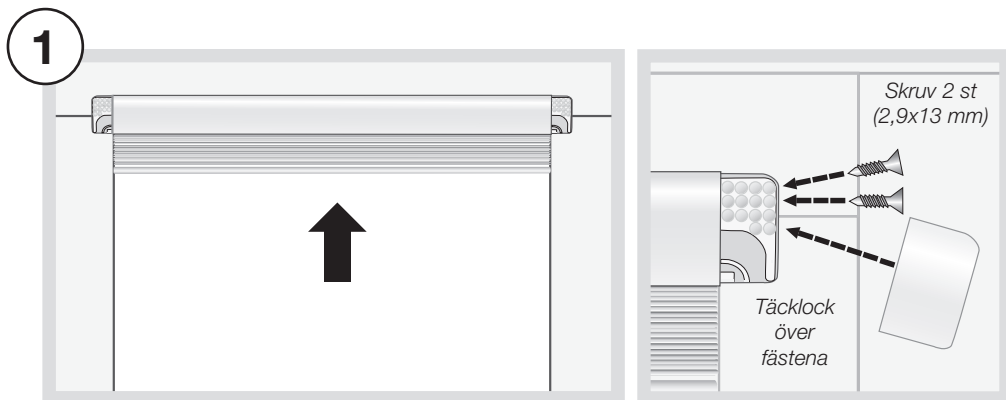


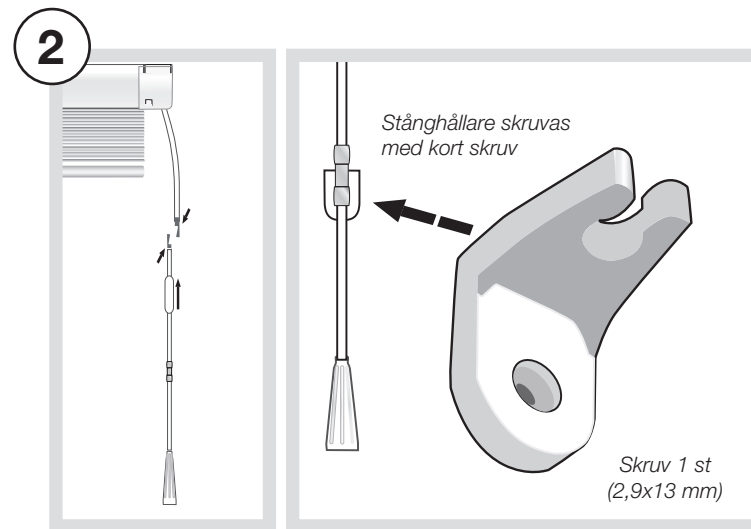
# Montage av Persienn Plus med förspänd persienn



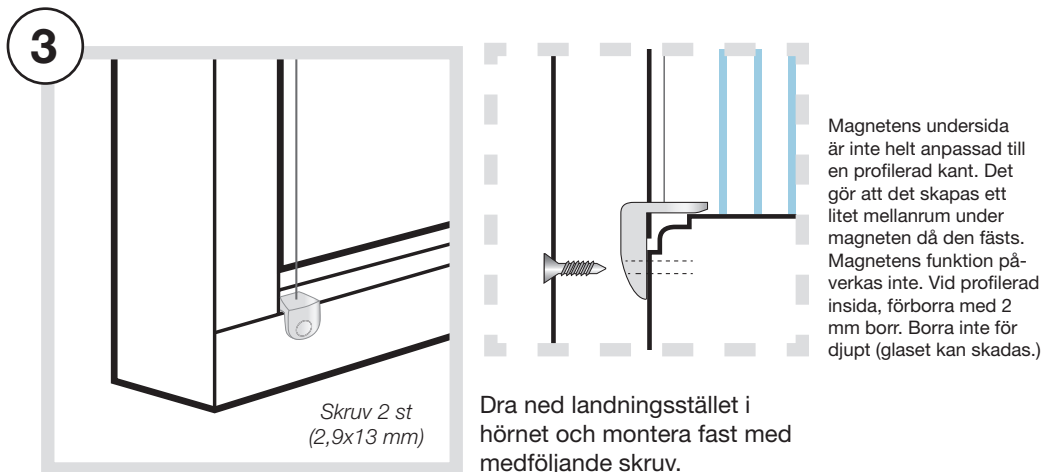
Bildexempel: invändigt montage i båge

Placera persiennen mot glaset och bågens/karmens överstycke och håll på plats. Fäst persiennen med

två skruvar på varje sida. Tryck dit täcklocken över fästena.

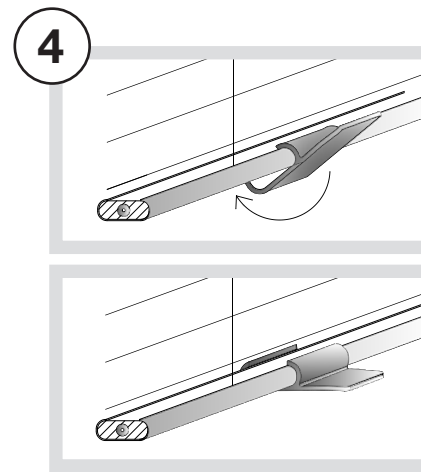


Montera vridstången och lås fast den genom att dra upp hylsan. Skruva fast stånghållaren.



Magnetens undersida är inte helt anpassad till en profilerad kant. Det gör att det skapas ett litet mellanrum under magneten då den fästs. Magnetens funktion påverkas inte. Vid profilerad insida, förborra med 2 mm borrh. Borra inte för djupt (glaset kan skadas.)

Dra ned landningsstället i hörnet och montera fast med medföljande skruv.



Montera medföljande manöverhandtag. Persienner smalare än 700 mm monteras med 1 st handtag på mitten av underlisten. Vid persienner bredare än 700 mm monteras 2 st handtag vid de yttersta stegbanden.

Vrid fast handtaget på underlisten enligt bilderna till vänster.

# Hantering och skötsel av persienn med vridstång

*Sköt om och använd din persienn på rätt sätt!  
Det minskar slitaget och ökar dess livslängd.*

## Tänk på

Lamellerna skall stå vågrätt när du hissar upp eller fäller ned persiennen.

## Vinkla persiennen

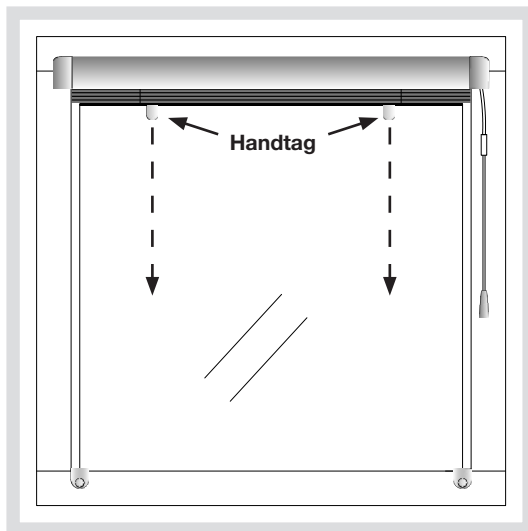
Vridstången vrids med/eller motsols till önskat läge.

## Sköt om och rengör persiennen

Torka med torr trasa, det är allt underhåll som behövs.

## Fäll ned persiennen

Ta tag i handtagen och för persiennen ner till önskat läge.



## Hissa upp persiennen

Ta tag i handtagen och för persiennen uppåt till önskad höjd.

