

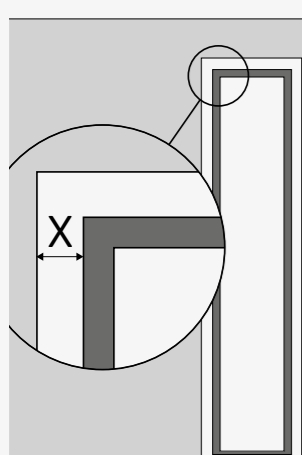
Checklista
Checklist **Se ägarhandbok för utförlig beskrivning**
See owner's manual for detailed description

Extra viktigt
Important

Val av artiklar (system Adjufix) för karmmontage Selection of items (Adjufix system) for frame fitting

- Träskruv 8x64 mm
Wood screw 8x64 mm
- Lättbetong 8x120 mm
Lightweight concrete 8x120 mm
- Tegel/Betong 8x80 mm
Brick/Concrete 8x80 mm
- Stål 5,4x50 mm
Steel 5,4x50 mm

- Adjufix 28 & 33 mm Adjufix 28 & 33 mm
- Tryckfördelningsbricka 2 mm Washer 2 mm
- Distansbricka 10 mm Spacer 10 mm



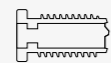
Artiklar / Articles

X = Drevmån / Wall cavity

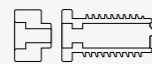
NorDan rekommenderar en drevmån på 7,5 till 12 mm.

NorDan recommends a wall cavity of 7.5 to 12 mm

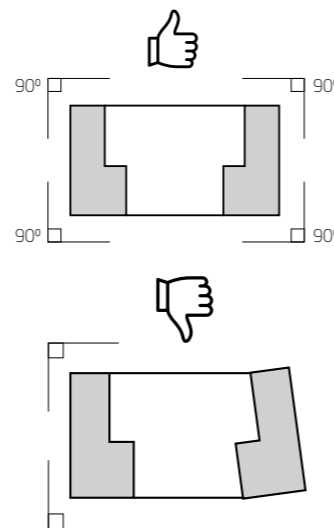
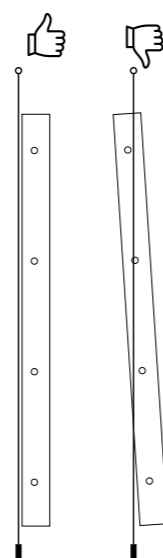
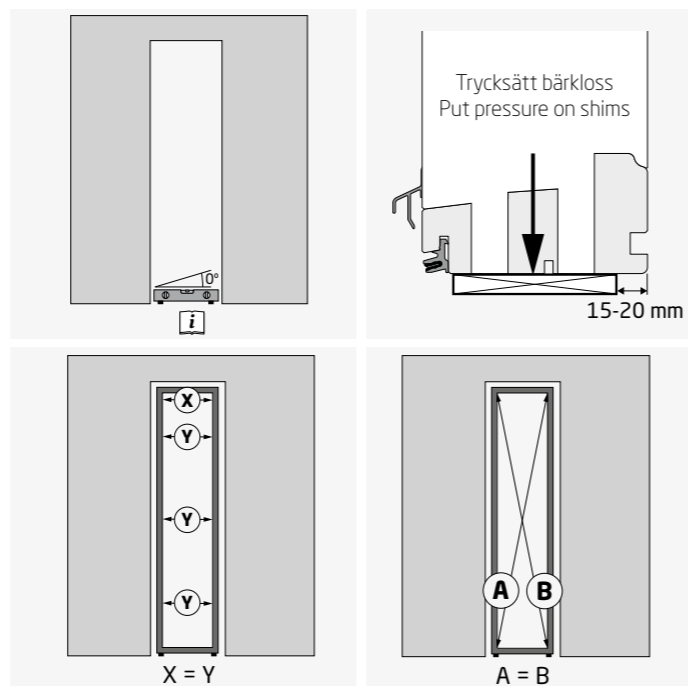
Drevmån
Wall cavity
7,5 - 12 mm



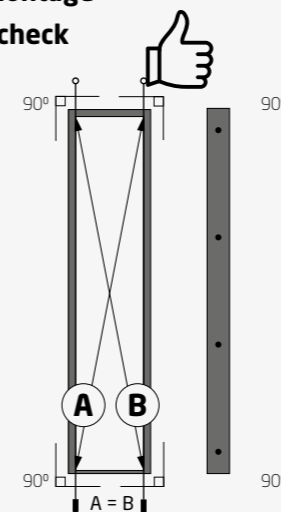
Drevmån
Wall cavity
13 - 22 mm



Förberedelser för karmmontage Preparations for frame fitting



Kontroll av montage Final fitting check



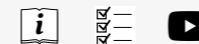
- SV:** Alla fästpunkter skall ha monterad skruv och tryckfördelningsbricka.
- ENG:** All mounting points must be fitted with a screw and washer.
- SV:** Kom ihåg att avlägsna etiketter från glasytorna inom 3 månader från montage.
- ENG:** Remember to remove labels from the glass surface within 3 months of installation.

- SV:** För felsökning/egenkontroll, använd checklista: *Checklista vid felanmälan/egenkontroll Bor Ytterdörr*
- ENG:** For troubleshooting / self-check, use checklist: *Checklista vid felanmälan/egenkontroll Bor Ytterdörr*



För fullständig montageanvisning/drift & underhåll se länk. All denna information skall vidarebefodras till produktens förvaltare eller ägare:

For complete installation instructions/operation & maintenance see link. All information must be past on to the product manager or owner:



www.nordan.se/montering-bor

Art.nr: 750018 Rev 1 - 20201014



NorDan[®]