

**KG** Ytterdörr klassas som tung produkt / Entrance door is classified as a heavy product

**Checklista**  
Checklist **Se ägarhandbok för utförlig beskrivning**  
See owner's manual for detailed description

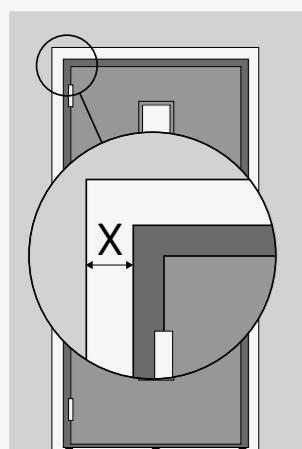
**KG** **Tung**  
Heavy **Extra viktigt**  
Important

## Val av artiklar (system Adjufix) för karmmontage Selection of items (Adjufix system) for frame fitting

	Träskruv 8x64 mm Wood screw 8x64 mm
	Lättbetong 8x120 mm Lightweight concrete 8x120 mm
	Tegel/Betong 8x80 mm Brick/Concrete 8x80 mm
	Stål 5,4x50 mm Steel 5,4x50 mm

	Adjufix 28 & 33 mm	Adjufix 28 & 33 mm
	Tryckfördelningsbricka 2 mm	Washer 2 mm
	Distansbricka 10 mm	Spacer 10 mm

Se separat instruktion vid brand, ljud, säkerhet samt dörrar >M10  
See separate instructions for Fire, sound, safety and doors >M10



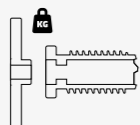
### Artiklar / Articles

**X** = Drevmån / Wall cavity

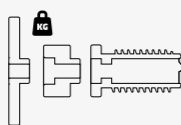
NorDan rekommenderar en drevmån på 7,5 till 12 mm.

NorDan recommends a wall cavity of 7.5 to 12 mm

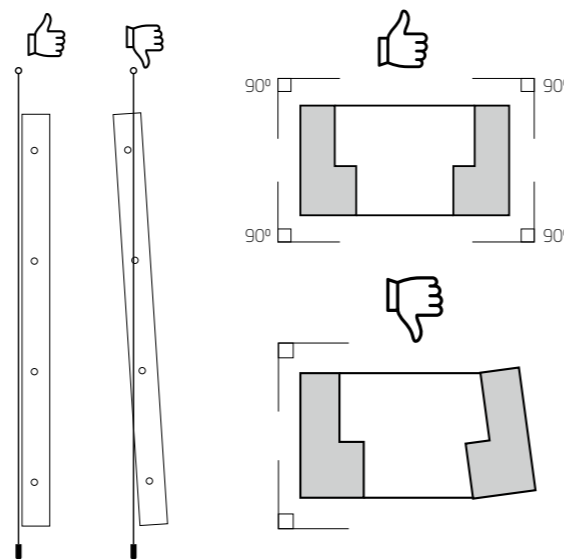
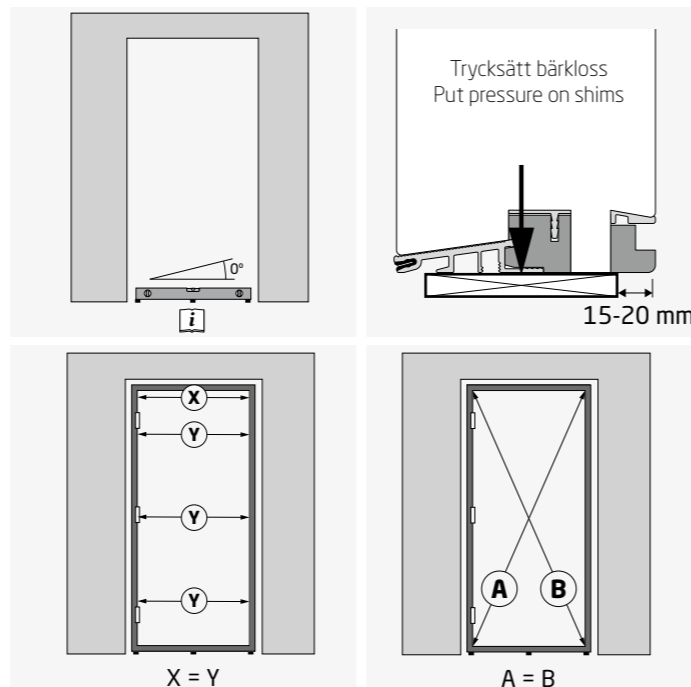
Drevmån  
Wall cavity  
7,5 - 14 mm



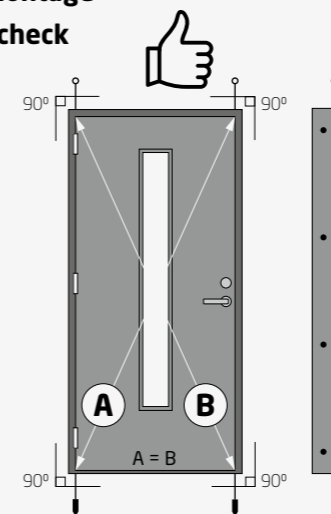
Drevmån  
Wall cavity  
15 - 24 mm



## Förberedelser för karmmontage Preparations for frame fitting



## Kontroll av montage Final fitting check



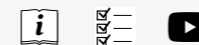
- SV:** Alla fästpunkter skall ha monterad skruv och tryckfördelningsbricka.
- ENG:** All mounting points must be fitted with a screw and washer.
- SV:** Kom ihåg att avlägsna etiketter från glasytorna inom 3 månader från montage.
- ENG:** Remember to remove labels from the glass surface within 3 months of installation.

- SV:** För felsökning/egenkontroll, använd checklista: *Checklista vid felanmälan/egenkontroll Bor Ytterdörr*
- ENG:** For troubleshooting / self-check, use checklist: *Checklista vid felanmälan/egenkontroll Bor Ytterdörr*



För fullständig montageanvisning/drift & underhåll se länk. All denna information skall vidarebefodras till produktens förvaltare eller ägare:

For complete installation instructions/operation & maintenance see link. All information must be past on to the product manager or owner:



[www.nordan.se/montering-bor](http://www.nordan.se/montering-bor)

Art.nr: 750017 Rev 1 - 20201012



**NorDan<sup>®</sup>**